

# LED大型照明灯 New

水銀灯に変わる、ハイパワーで省エネLED照

LED大型照明灯は、水銀を使わず地球に優しい、省エネタイプの新しい照明です。



## 特徴

- ◆ 明るさと省エネ [ECO]  
水銀灯1kW相当の明るさで、  
電気代は約1/4以下(当社比)
- ◆ ランプ寿命  
使用温度 40℃にて、電源を含め、  
推定寿命 約5万時間
- ◆ 用途  
屋内仕様：工場建屋等、高天井の屋内施設の照明  
屋外仕様：建屋外部、屋外スペースの照明

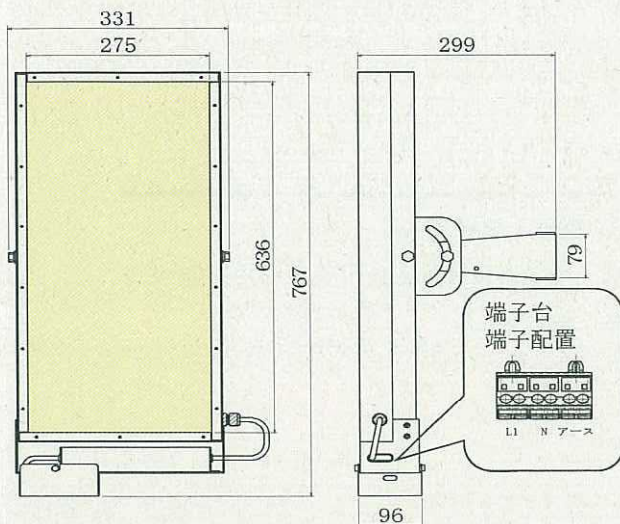
## 製品仕様

仕様(屋内仕様)	SUND-HL126TA(標準配光)/HL126TAR(クロス配光)
仕様(屋外仕様)	SUND-HL126TPA(標準配光)/HL126TPAR(クロス配光)
対象水銀灯	1kWクラス
定格電圧	AC100/200V/240V
定格消費電力	238W
定格光束	27,300 lm
固有エネルギー消費効率	115 lm/W
使用LED	日亜化学工業製 (New バージョン)
色温度	5,000K
演色性	Ra70
外形寸法(mm)(屋内仕様)	331×767×96mm
外形寸法(mm)(屋外仕様)	331×735×102mm
重量	約13.7kg
使用温度範囲	-10℃~+40℃
使用湿度範囲	85%以下(但し、結露等なきこと)

## 外形寸法

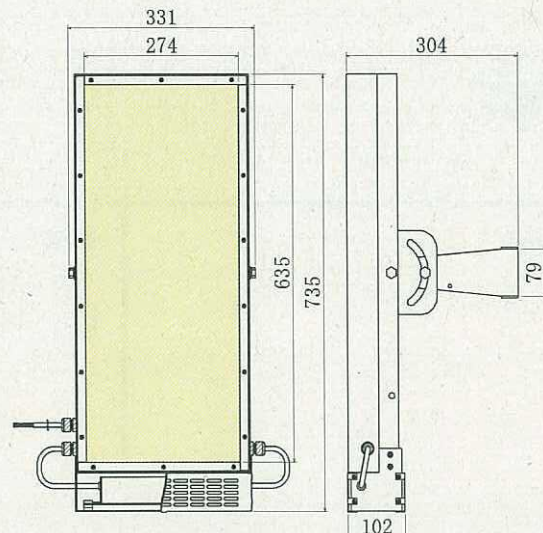
### 屋内仕様

HL126TA/HL126TAR



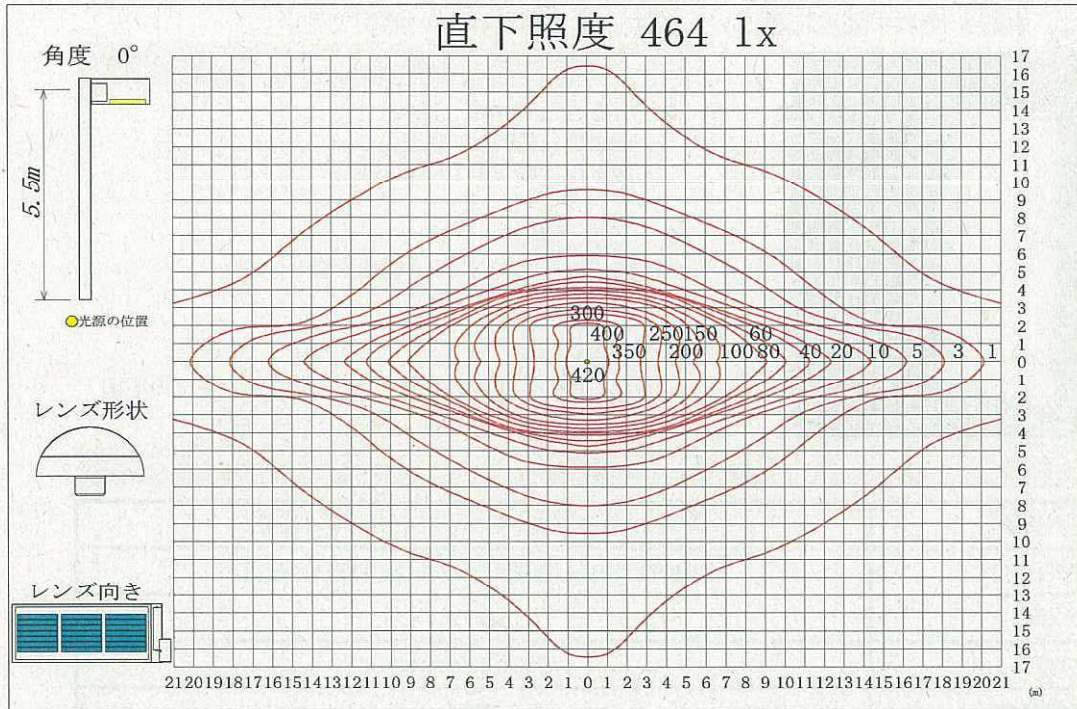
### 屋外仕様

HL126TPA/HL126TPAR

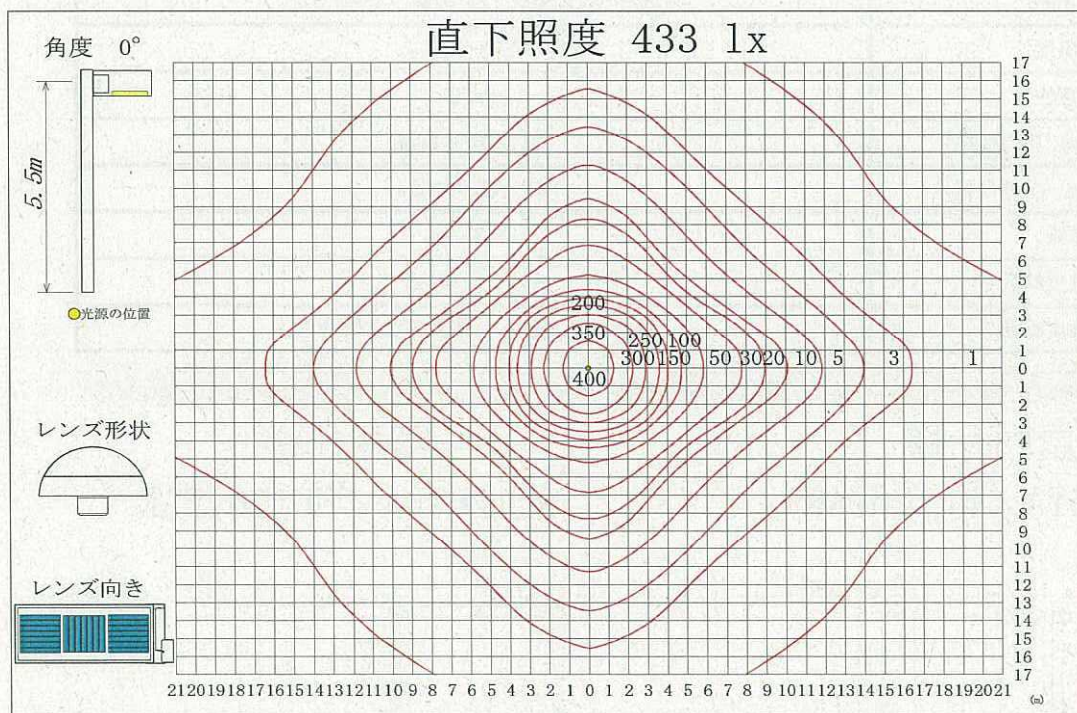


照度分布図

HL126TA/HL126TPA



HL126TAR/HL126TPAR



販売特約店

製造元 サン電子工業株式会社

〒771-1232 徳島県板野郡藍住町富吉字穂実53-4

<http://www.sund.co.jp/> Tel : 088-692-8581

Fax : 088-692-4383