

# LED大型照明灯 New

水銀灯に変わる、ハイパワーで省エネLED照明

LED大型照明灯は、水銀を使わず地球に優しい、省エネタイプの新しい照明です。



## 特徴

- ◆ 明るさと省エネ [ECO]  
水銀灯700W相当の明るさで、  
電気代は約1/4以下(当社比)
- ◆ ランプ寿命  
使用温度 40℃にて、電源を含め、推定寿命 約5万時間
- ◆ 用途  
屋内仕様: 工場建屋等、高天井の屋内施設の照明  
屋外仕様: 建屋外部、屋外スペースの照明

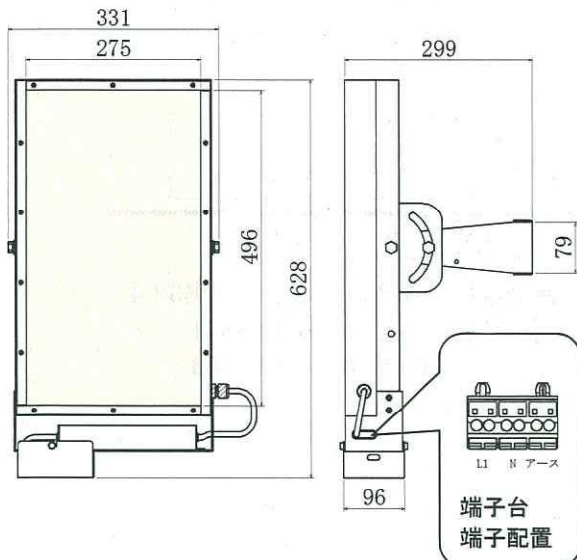
## 製品仕様

仕様(屋内仕様)	SUND-HL84TA(標準配光)/HL84TAR(クロス配光)
仕様(屋外仕様)	SUND-HL84TPA(標準配光)/HL84TPAR(クロス配光)
対象水銀灯	700Wクラス
定格電圧	AC100/200V/240V
定格消費電力	161W
定格光束	18,200 lm
固有エネルギー消費効率	113 lm/W
使用LED	日亜化学工業製 (Newバージョン)
色温度	5,000K
演色性	Ra70
外形寸法(mm)(屋内仕様)	331×628×96mm
外形寸法(mm)(屋外仕様)	331×595×102mm
重量	約 9.0kg
使用温度範囲	-10~+40℃
使用湿度範囲	85%以下(但し、結露等なきこと)

## 外形寸法

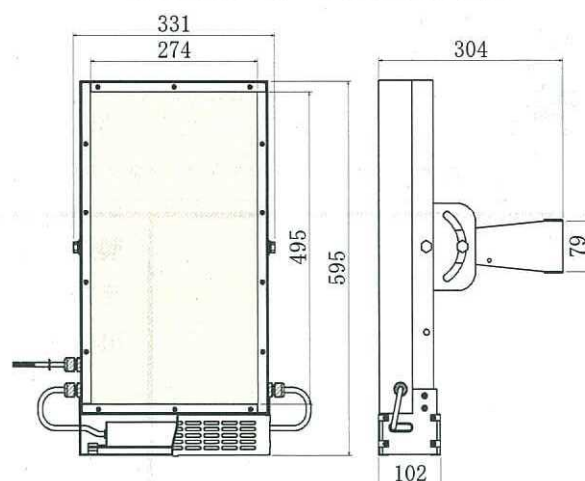
### 屋内仕様

#### HL84TA/HL84TAR



### 屋外仕様

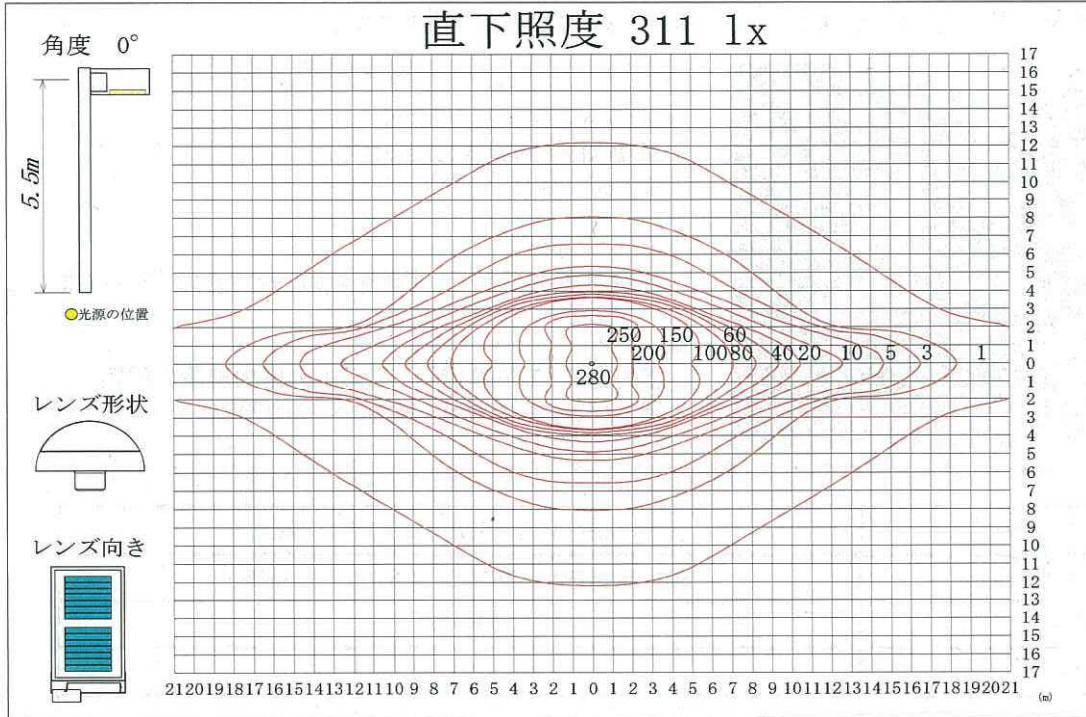
#### HL84TPA/HL84TPAR



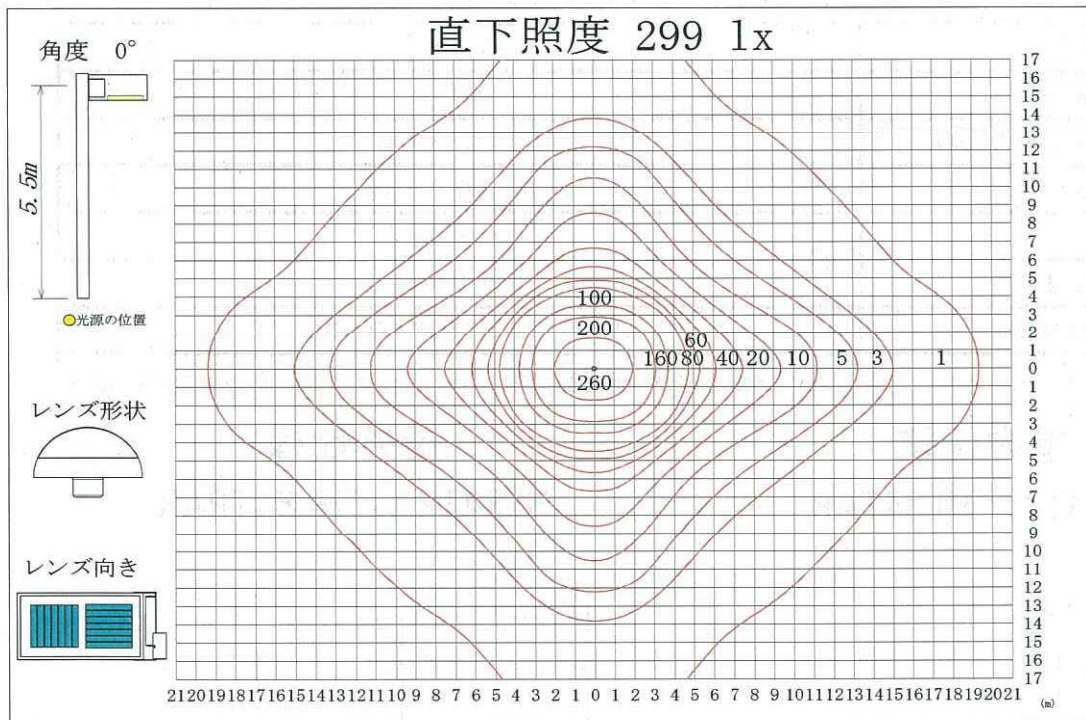
端子台  
端子配置

照度分布図

HL84TA/HL84TPA



HL84TAR/HL84TPAR



販売特約店

製造元 サン電子工業株式会社

〒771-1232 徳島県板野郡藍住町富吉字穂実53-4

<http://www.sund.co.jp/> Tel : 088-692-8581

Fax : 088-692-4383