

# LED 大型ベース照明 WLEシリーズ New

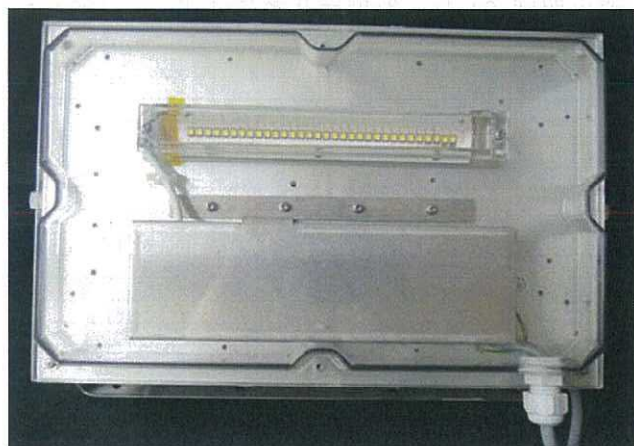
Rev: A

水銀灯に変わる、ハイパワーで  
省エネなLED照明

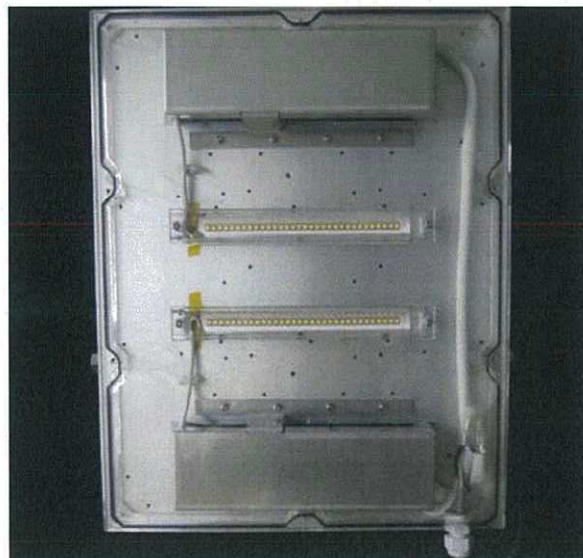
LED大型照明灯WLEシリーズは、水銀を使わず地球に優しい、省エネタイプの新しい照明灯です。

## 製品写真

SUND-WLE32T / WLE32TP



SUND-WLE64T / WLE64TP



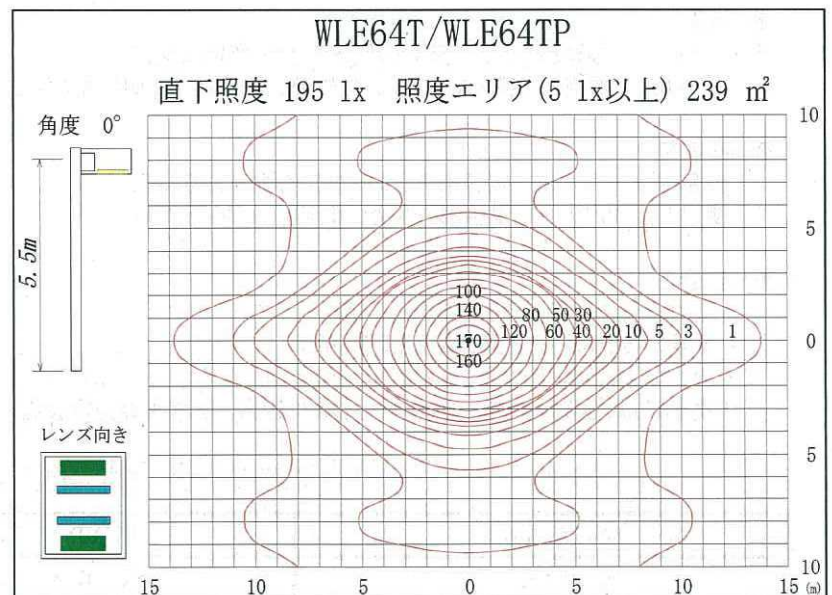
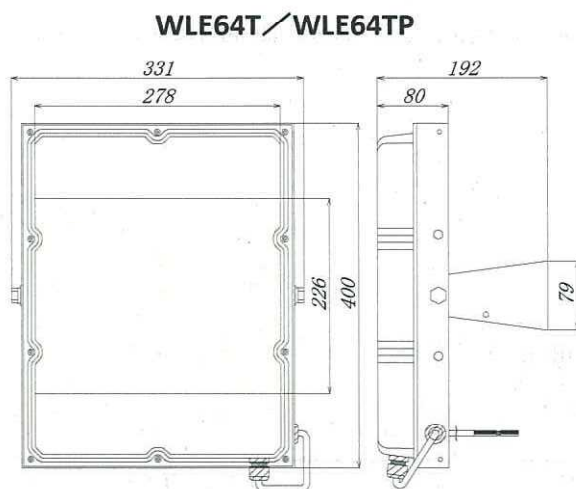
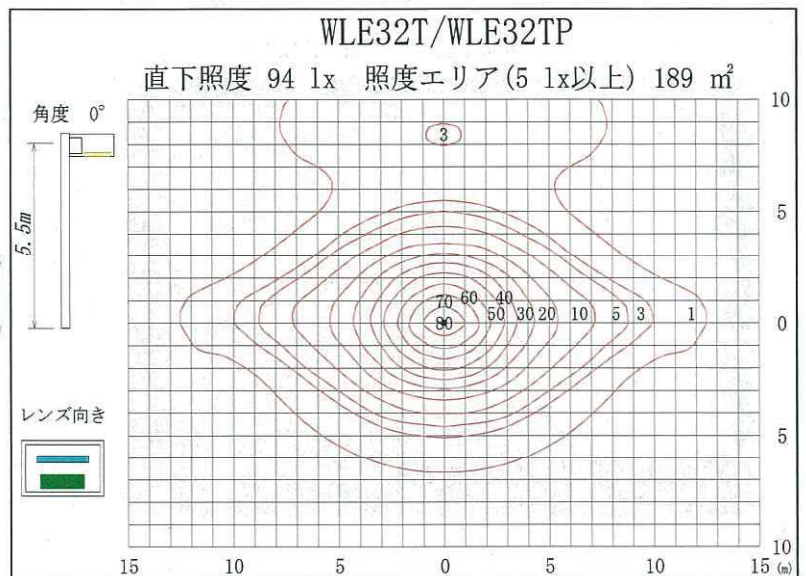
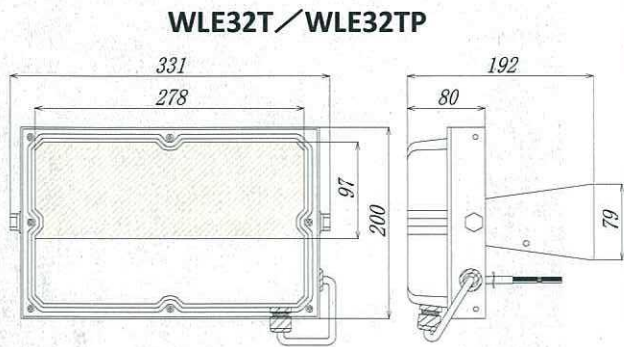
## 特徴

- ◆ 明るさと省エネ【ECO】
  - ・市販の300W形水銀灯～400W形水銀灯と同等以上の明るさで、電気代を約1/4～1/5以下(当社比)に抑えられます。
- ◆ 用途
  - ・屋内用: 工場建屋など、高天井の屋内施設の照明に最適。
  - ・屋外用: 防雨構造を備えており、建屋外部、屋外スペースの照明に最適。ポール・電柱・壁・軒下への取り付けに対応。
- ◆ 製品寿命
  - ・使用温度 50℃にて、電源部を含め、推定寿命 約5万時間。
  - ・使用温度 40℃にて、電源部を含め、推定寿命 約6万時間。
- ◆ 安全性
  - ・照明器具として電気用品安全法に適合。
  - ・夏場の高温に耐える最大使用温度 50℃。
  - ・EMIは、国際基準 CISPR15に適合。周囲の機器へのノイズの影響を抑えます。
  - ・高調波は、国際基準 IEC6100-3-2 クラスCに適合。事務所の受電設備への影響を抑えます。

## 製品仕様

製品名(屋内用)	SUND-WLE32T	SUND-WLE64T
製品名(屋外用)	SUND-WLE32TP	SUND-WLE64TP
対象水銀灯	300W クラス相当	400W クラス相当
定格電圧	AC100V ~ AC240V	
定格消費電力	55W	110W
定格光束	6,500 lm	12,500 lm
固有エネルギー消費効率	118 lm/W	114 lm/W
使用LED	日亜化学工業製	
外形寸法	331×200×80mm	331×400×80mm
重量	約 3.6kg	約 6.3kg
使用温度範囲	-10～+50℃	
使用湿度範囲	85%以下(但し、結露なきこと)	

# 外形図/照度分布図



販売特約店

製造元 サン電子工業株式会社

〒771-1232 徳島県板野郡藍住町富吉字穂実53-4

<http://www.sund.co.jp/>

Tel : 088-692-8581

Fax : 088-692-4383