

LED 大型照明灯 WLEシリーズ New

水銀灯に変わる、ハイパワーで
省エネなLED照明

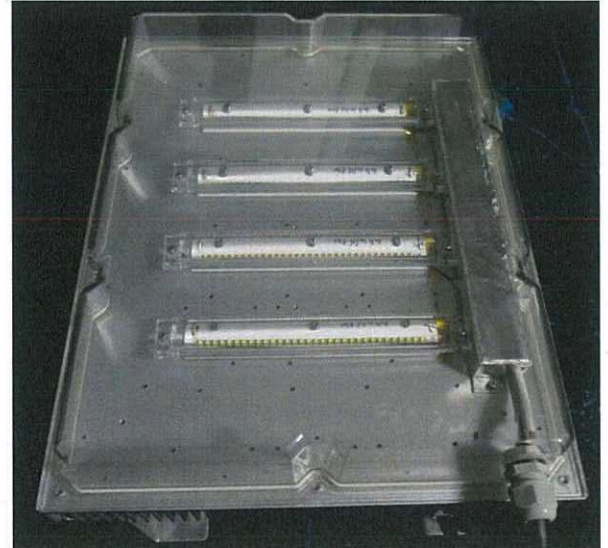
LED大型照明灯WLEシリーズは、水銀を使わず地球に優しい、省エネタイプの新しい照明灯です。

製品写真

SUND-WLE96T



SUND-WLE128T



特徴

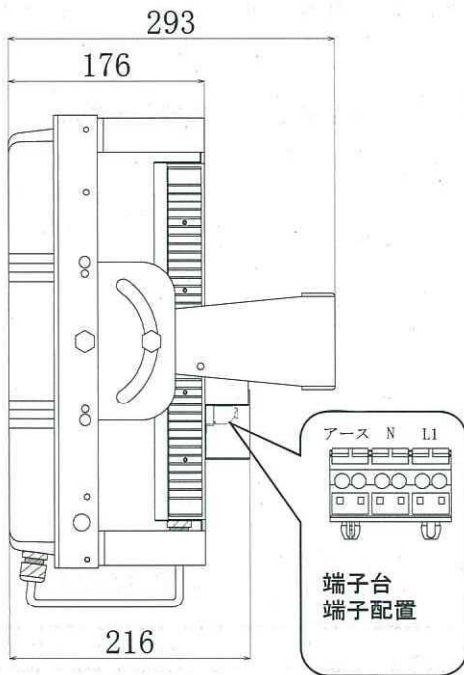
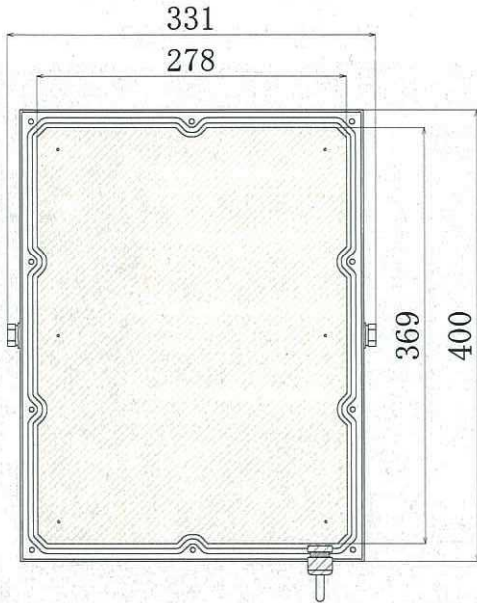
- ◆ **明るさと省エネ【ECO】**
市販の700W形水銀灯～1000W形水銀灯と同等以上の明るさで、電気代を約1/4以下(当社比)に抑えられます。
- ◆ **用途**
・工場建屋など、高天井の屋内施設の照明に最適。
- ◆ **製品寿命**
・使用温度 50℃にて、電源部を含め、推定寿命 約5万時間。
・使用温度 40℃にて、電源部を含め、推定寿命 約6万時間。
- ◆ **安全性**
・照明器具として電気用品安全法に適合。
・夏場の高温に耐える最大使用温度 50℃。
・EMIは、国際基準 CISPR15に適合。周囲の機器へのノイズの影響を抑えます。

製品仕様

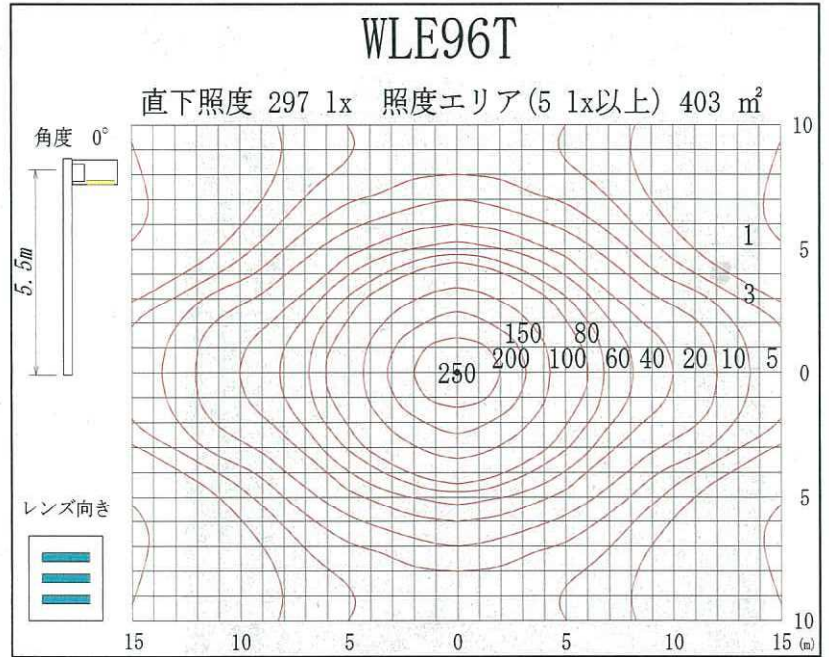
仕様	SUND-WLE96T	SUND-WLE128T
対象水銀灯	700W クラス相当	1000W クラス相当
定格電圧	AC100V ～ AC240V (MAX AC260V)	
定格消費電力	165W	220W
定格光束	20,800 lm	27,200 lm
固有エネルギー消費効率	126 lm/W	124 lm/W
使用LED	日亜化学工業製	
演色性	Ra 70	
外形寸法 (本体)	331×400×216mm	
重量 (取付アームを含む)	約 9.2kg	約 9.5kg
使用温度範囲	-10～+50℃	
使用湿度範囲	85%以下 (但し、結露なきこと)	

照度分布図

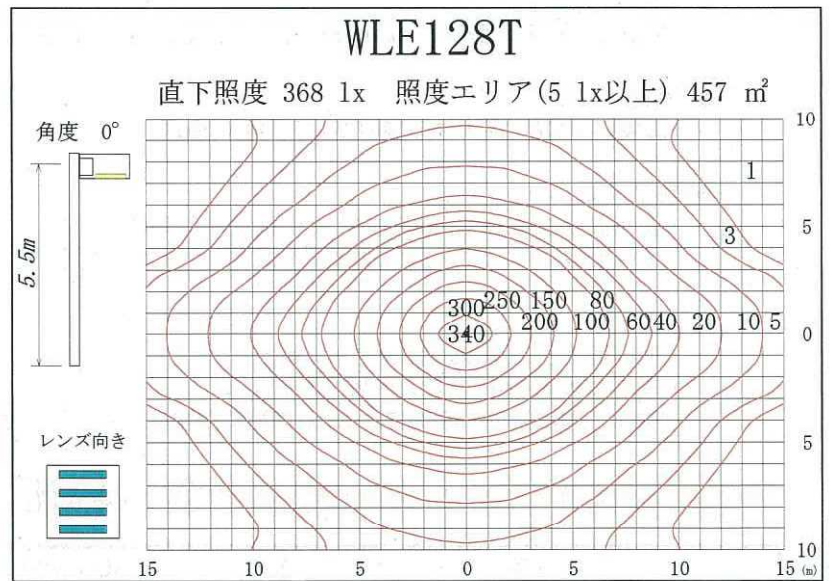
WLE96T/WLE128T



WLE96T



WLE128T



販売特約店

製造元 サン電子工業株式会社

〒771-1232 徳島県板野郡藍住町富吉字穂実53-4

<http://www.sund.co.jp/>

Tel : 088-692-8581

Fax : 088-692-4383