

LED 大型ベース照明灯 **New** 水銀灯に変わる、ハイパワーで省エネなLED照明

Rev: A

LED 大型照明灯は、水銀を使わず地球に優しい、省エネタイプの新しい照明灯です。

特徴

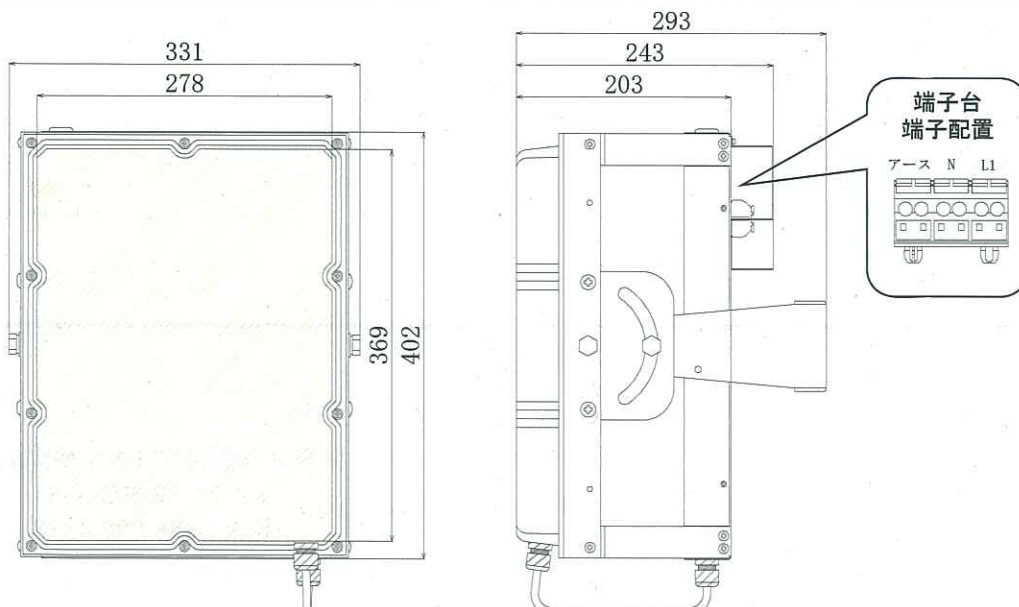


- ◆ 明るさと省エネ [ECO]
 - ・ メタハラ 700Wクラスの明るさで、消費電力を約60%カット
- ◆ 製品寿命
 - ・ 使用周囲温度40℃にて、電源を含め、推定寿命約6万時間
- ◆ 用途
 - ・ 工場建屋など、高天井の屋内施設の照明に最適
- ◆ 安全性
 - ・ 照明器具として電気用品安全法に適合
 - ・ EMIは、国際標準 CISPR15に適合し、周囲の機器へのノイズの影響を抑えます
 - ・ 高調波は、国際標準 IEC61000-3-2クラスCに適合
事業所の受電設備への影響を抑えます

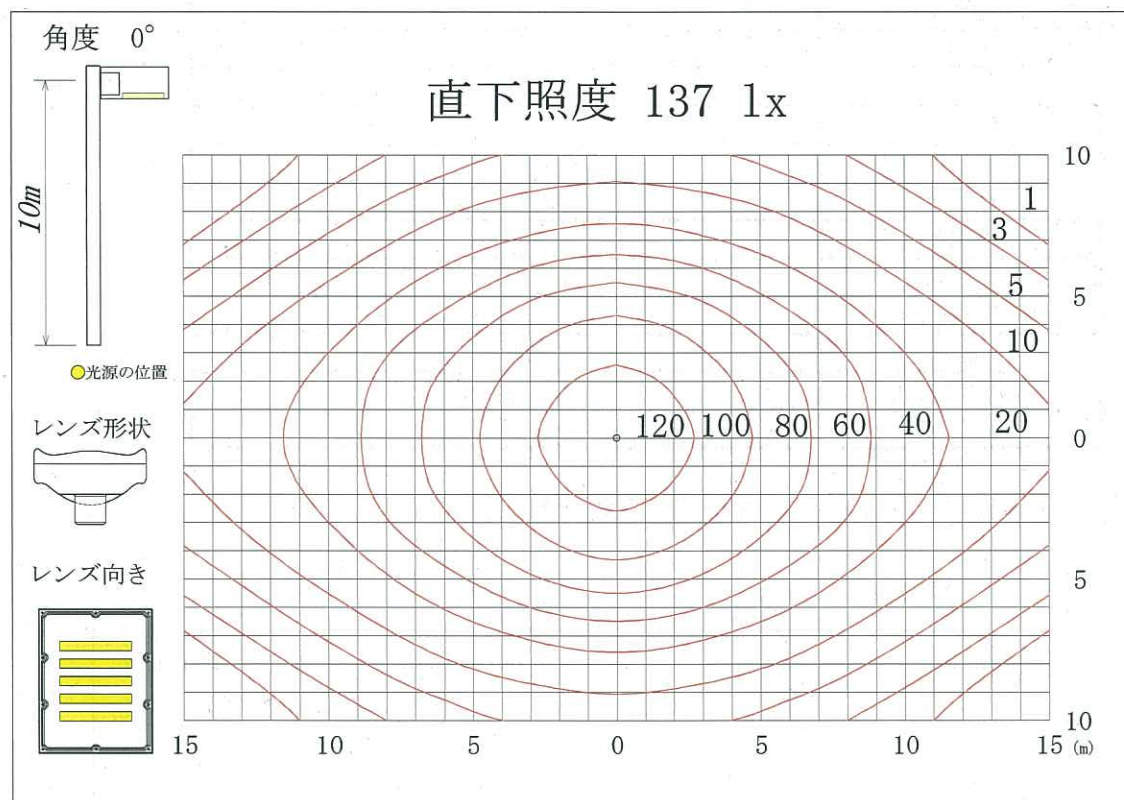
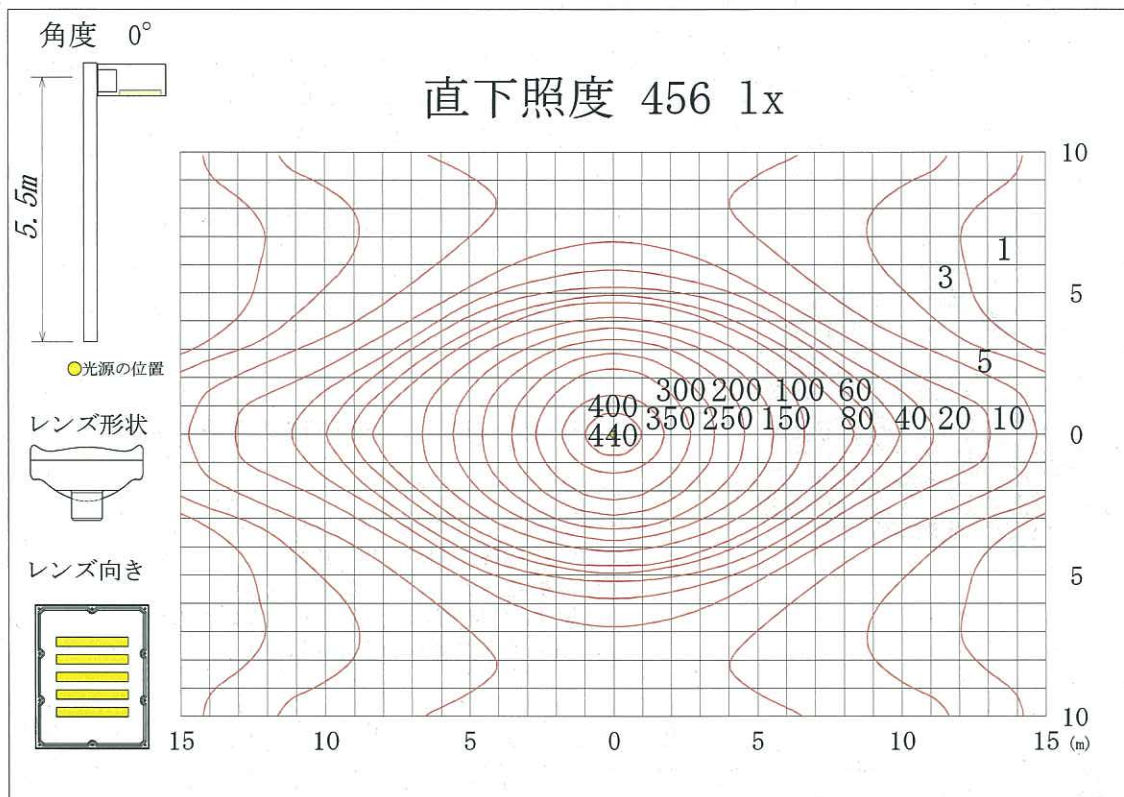
製品仕様

仕様	WLN160T
対象水銀灯	メタハラ 700Wクラス相当
定格電圧	AC100/200V
定格消費電力	275W
定格光束	33,200 lm
固有エネルギー消費効率	121 lm/W
使用LED	日亜化学工業製
色温度	5,000K
演色性	Ra70
外形寸法 (mm)	331×402×243
重量	約9.9kg
使用温度範囲	-10~+40℃
使用湿度範囲	85%以下 (但し、結露等なきこと)

外形寸法



照度分布図



販売特約店

製造元

サン電子工業株式会社

〒771-1232 徳島県板野郡藍住町富吉字穂実53-4

<http://www.sund.co.jp/> Tel : 088-692-8581

Fax : 088-692-4383