

角度調整取り付け金具内蔵の簡単施工

# LED道路灯 SUN-RL086W-176

ストレートポール、アーム型ポールに対応

ストレートポール、アーム型ポールのタイプに対応し、照射角度も $-5^{\circ}$  から $20^{\circ}$  まで $5^{\circ}$  きざみで調整可能

施工時、設置後の照明器具の角度調整ができます。

特許出願中



ストレートポール



アーム式ポール

発光効率 115 lm/W

## 安心安全設計

平成27年度国土交通省のガイドラインに適合 *k.f*

## 長寿命

60,000時間のメンテナンスフリー

## 省エネ効果

初期光束補正機能

## ソフトスタート機能

緩やかに点灯します

## 段調光機能

外部信号により設定することができます。

## 雷保護対応

耐雷サージ性能が 15kV

## 仕様

入力電圧	100 ~ 200V
消費電力	86W
入力電流	0.9A (100V) 0.45A (200V)
色温度	5000K
器具光束	9890ルーメン
使用環境温度	$-20 \sim 40^{\circ}\text{C}$
LED素子	N I C H I A
雷サージ	15Kv (コモンモード)
保護等級	IP65 (光源部)
重量	10kg (本体)
寿命	LED 60,000 時間以上
本体筐体	アルミダイカスト (ADC12)
寸法	624×369×146mm
塗装	粉体塗装

製造元  株式会社サンライト

〒779-0223

徳島県鳴門市大麻町川崎堤外574-2

T) 088-683-5005 F) 088-677-9395

www.sunlights.co.jp

SUN-RL086W-176

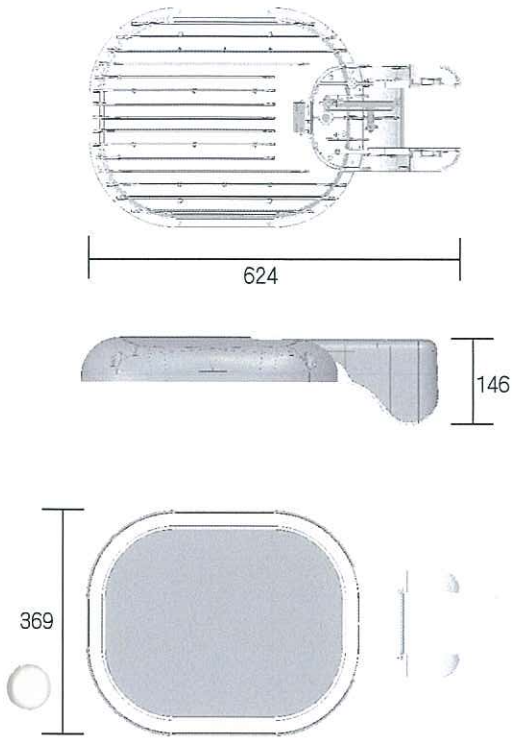
照明器具 + 別置電源ユニット

光色 昼白色

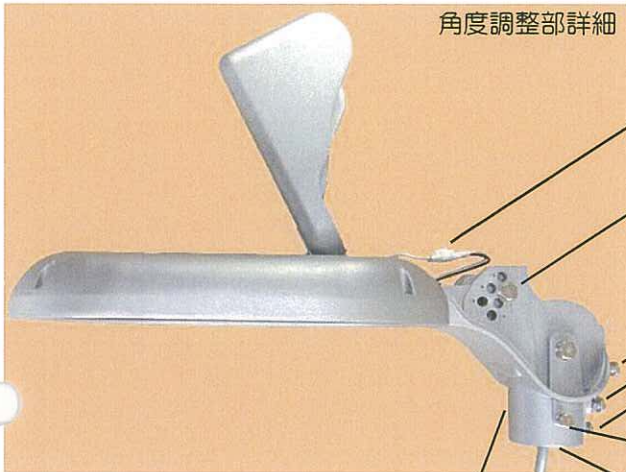
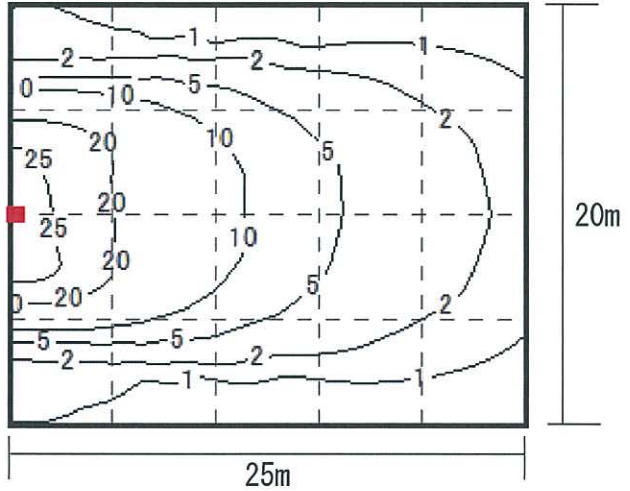
消費電力 86W

色温度 5000k

器具光束 9890ルーメン



照度分布図 H10m 保守率0.7



防水コネクタ接続

角度調整ボルト

ボルト位置の変更により照射角度を変更できます。  
-5°・0°・5°・10°・15°・20°

ポール固定ボルト

抜け止めボルト

アースボルト

ポール差し込み口  
差し込み長さ 120mm

アダプターを反転することで  
アームポール、ストレートポール  
に対応します。

垂直 / 水平対応アダプター

連続照明照度分布図

歩道部 3.5m  
車道部 7.0m  
(2車線)

