

# スリムソーラー街路灯

SUN-SLST480320

## Slim Solar LED Street Light



周囲の景観を損なわないシンプルデザイン

蓄電池にリン酸鉄リチウムイオン電池採用で  
長期間のバッテリー交換が不要

風荷重が少ないため簡単設置

点灯時間・明るさの調整可能

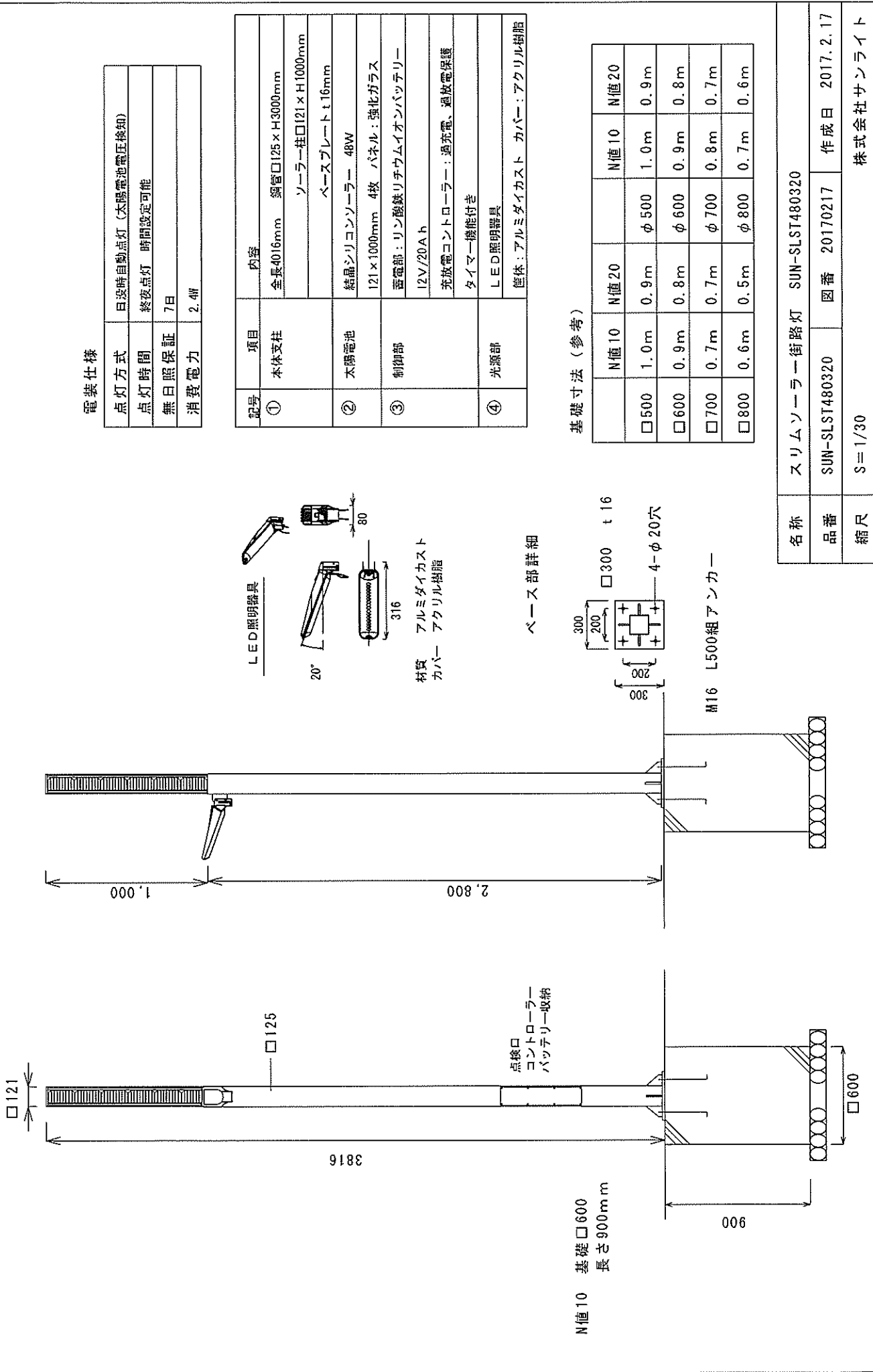
製品名	ソーラーLED街路灯		
形式	SUN-SLST480320		
太陽電池	モジュール種類	結晶シリコンソーラー	
	定格出力(w)	48W	
	設置傾斜角度	90度	
蓄電池	定格電圧(v)	12V	
	容量(Ah)	20Ah	
	不日照対応日数(日)	7日間(12時間点灯時)	※バッテリーが満充電状態で点灯可能日数
	寿命(年)	約10年	
照明器具(LED)	本体	アルミダイカスト	カバー:アクリル樹脂
	消費電力(w)	2.4W	
	直下照度(lx)	12lx	
	寿命(時間)	50,000時間	
	点灯時間(時間)	時間設定可能	※任意設定可能等記入
	その他機能	日没時自動点灯(太陽電池電圧検知)	
本体 (支柱)	材質	鋼管	
	塗装	溶融亜鉛メッキ後ウレタン塗装	
	最大高(地上 m)	3816mm	
動作温度範囲(°C)	-10°C~40°C		
	60m/s		
設置方法	ベースプレート式		



株式会社サンライト

〒779-0223 徳島県鳴門市大麻町川崎堤外 574-2

T) 088-683-5005 F) 088-677-9395 www.sunlights.co.jp

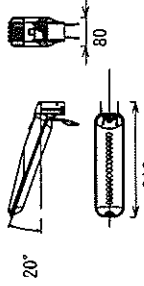


電装仕様

点灯方式	日没時自動点灯 (太陽電池電圧検知)
点灯時間	終夜点灯 時間設定可能
無日照保証	7日
消費電力	2.4W

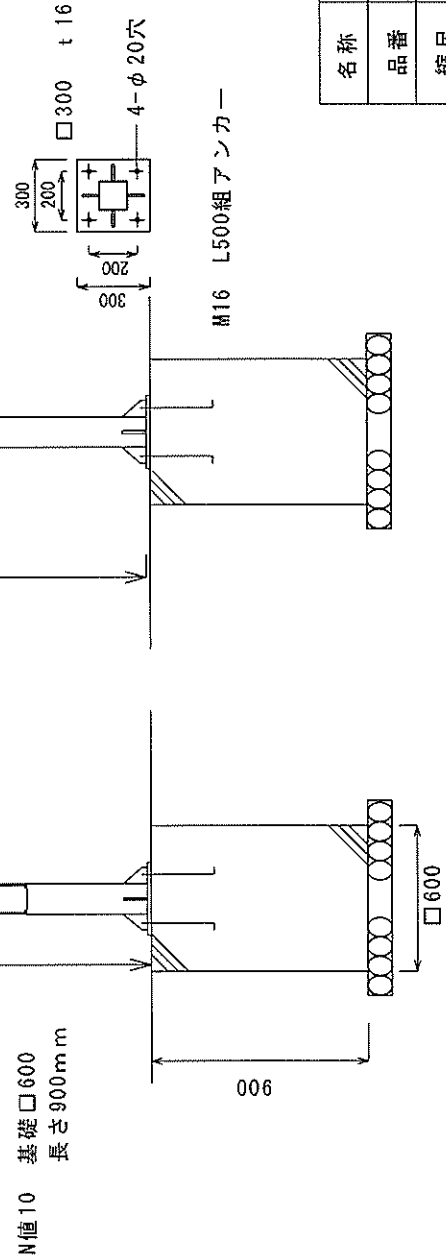
記号	項目	内容
①	本体支柱	全長4016mm 鋼管φ125×H3000mm
		ソーラー支柱φ121×H1000mm ベースプレート t.16mm
②	太陽電池	結晶シリコンソーラー 48W 121×1000mm 4枚 パネル:強化ガラス
③	制御部	蓄電部: リン酸鉄リチウムイオンバッテリー 12V/20Ah
		充電部: リン酸鉄リチウムイオンバッテリー 過充電、過放電保護 タイマー機能付き
④	光源部	LED照明器具 筐体: アルミダイキャスト カバー: アクリル樹脂

LED照明器具



材質 アルミダイキャスト  
カバー アクリル樹脂

ベース部詳細



基礎寸法 (参考)

	N値10	N値20	N値10	N値20
□500	1.0m	0.9m	φ500	1.0m
□600	0.9m	0.8m	φ600	0.9m
□700	0.7m	0.7m	φ700	0.8m
□800	0.6m	0.5m	φ800	0.7m
				0.6m

名称	スリムソーラー街路灯 SUN-SLST480320		
品番	SUN-SLST480320	図番	20170217
縮尺	S=1/30	作成日	2017.2.17
株式会社サンライト			