

コンパクトソーラーライト

SUN-CSL500536

SUN-CSL300218

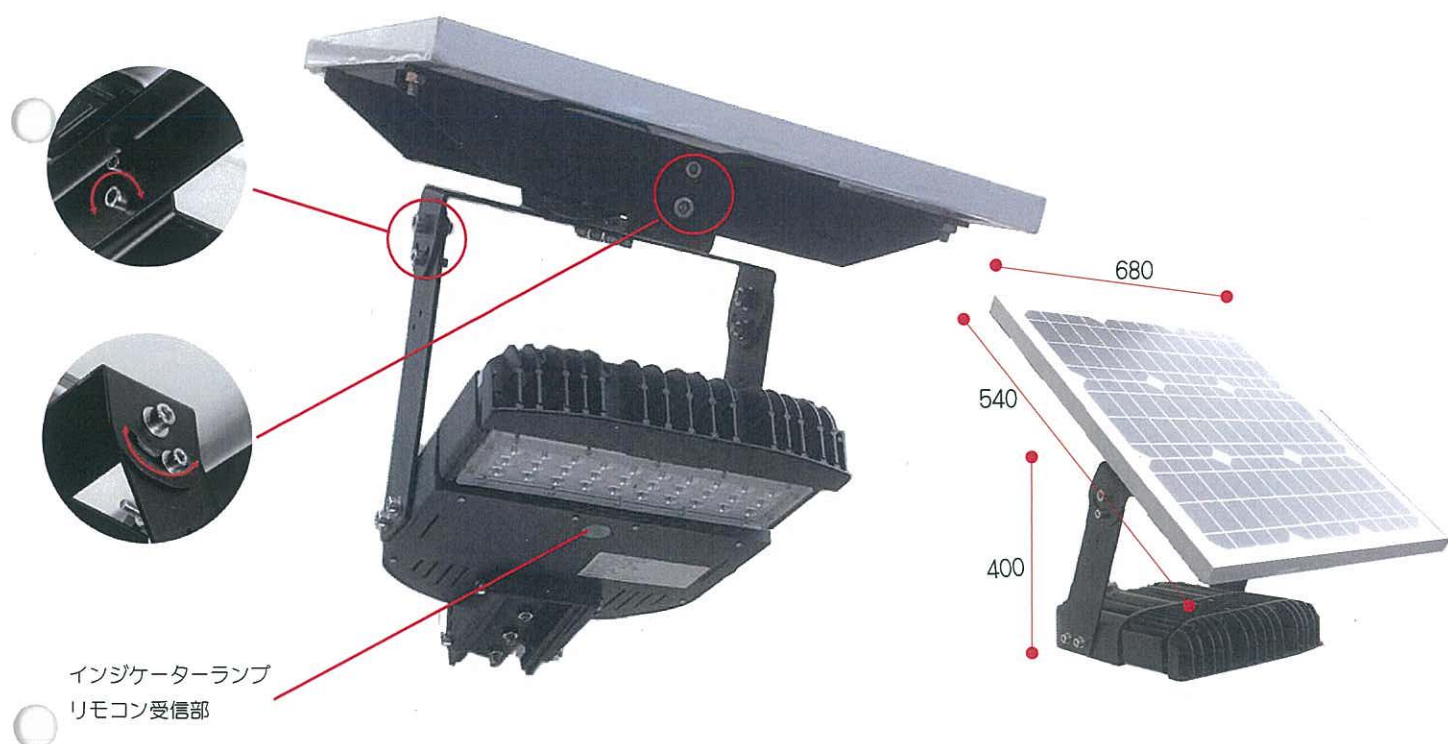
Compact Solar Light

ソーラー・LED・バッテリーが一体のコンパクト設計

簡単施工で設置場所を選びません。

ソーラーパネルは前後左右に角度調整可能

蓄電池にリン酸鉄リチウムイオン電池を採用



仕様

太陽電池	単結晶シリコン 50W / 30W
蓄電池	リン酸鉄リチウムイオン電池 396.8Wh / 230.4Wh
光源	LED×30p 白色
コントローラー	点灯時間・明るさ設定可能 リモートコントロール制御
本体	アルミニウム
塗装	シルバー・ブラック
重量	14kg



株式会社サンライト

〒779-0223 徳島県鳴門市大麻町川崎堤外 574-2

T) 088-683-5005 F) 088-677-9395 www.sunlights.co.jp