

～照明技術の温故知新～

LEDユトリックス長距離投光器



4ヶ組



8ヶ組



基本ユニット



2ヶ組

(注) 器具の形状は開発途中の物です。
最終形状は異なる場合があります。

●豊富な明るさのラインナップ

- ・水銀灯400W～水銀灯2000W相当
- ・配光角の異なる2タイプ

●LEDチップ

- ・国内製高輝度LEDチップを採用
- ・定格寿命40,000時間

●ご要望に合わせたカスタム対応

- ・標準品にて耐塩害仕様に対応、防水性能はIP65相当

※ その他ご要望に応じ個別対応が可能

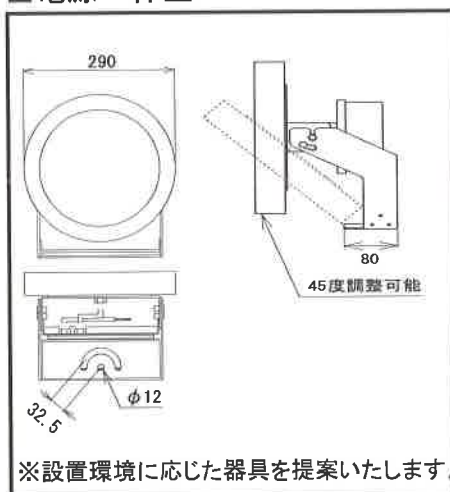
- 例: オイルミストや腐食性ガス対策
- クレーン用途など耐震対策
- 高演色LEDへの変更

■電源ユニット一体型 丸型仕様

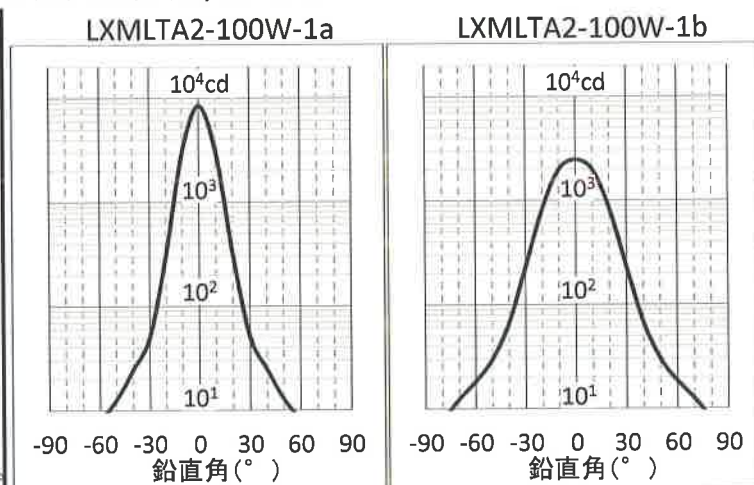
仕様	品名	電源電圧 (V)	消費電力 (W)	LED光束 (lm)	演色性 (Ra)	色温度 (K)	照射角度 (°)
基本ユニット (水銀灯400W相当)	LXMLTA2-100W-1a	200	105	15,000	70	5000	15
	LXMLTA2-100W-1b	200	105	12,000	70	5000	30
基本ユニット×2台	LXMLTA2-200W-1a	200	210	30,000	70	5000	15
	LXMLTA2-200W-1b	200	210	24,000	70	5000	30
基本ユニット×4台	LXMLTA2-400W-1a	200	420	60,000	70	5000	15
	LXMLTA2-400W-1b	200	420	48,000	70	5000	30
基本ユニット×6台	LXMLTA2-600W-1a	200	630	90,000	70	5000	15
	LXMLTA2-600W-1b	200	630	72,000	70	5000	30
基本ユニット×8台	LXMLTA2-800W-1a	200	840	120,000	70	5000	15
	LXMLTA2-800W-1b	200	840	96,000	70	5000	30

イメージ図(基本ユニット)

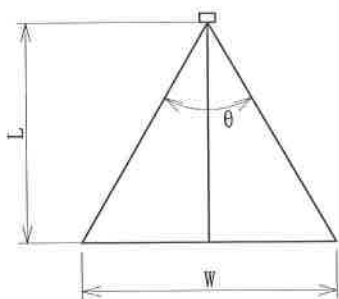
■電源一体型



■配光曲線(cd/1000lm)



■照度分布



$W = 2L \tan((1/2)\theta)$
 L: 光源からの垂直距離
 θ : 1/10ビーム角

L(m)	LXMLTA2-100W-1a	
	直下照度 (lx)	平均照度 (lx)
50	46.6	15.4
40	72.8	24.0
30	129.5	42.7
20	291.4	96.5
10	1166	381

L(m)	LXMLTA2-100W-1b	
	直下照度 (lx)	平均照度 (lx)
25	43.7	11.2
20	68.3	17.5
15	121.3	31.2
10	273.0	69.5
5	1092	278

直下照度: L(m)における中心照度
 平均照度: L(m)における□Wの範囲における平均照度



インバータ・安定器・LED器具のトップメーカー

東西電工株式会社

〒775-0001 徳島県海部郡牟岐町赤水98-1

TEL:0884(72)1974 FAX:0884(72)3197

E-mail tozai@nmt.ne.jp

HP <http://www.nmt.ne.jp/~tozai>

お問い合わせ、ご用命は下記の販売店までお願いします。