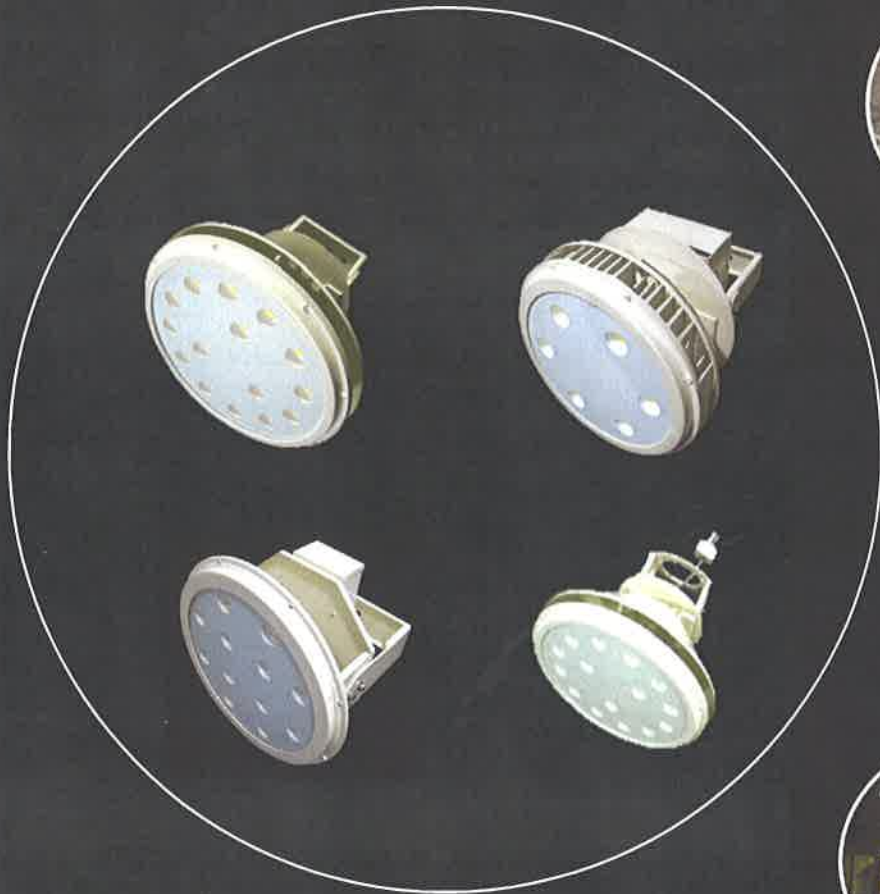


## ～照明技術の温故知新～

### 東西電工株式会社

#### LEDユトリックス高天井照明器具(ミスト対策品)



#### ●LEDチップ

- ・国内製高輝度LEDチップを採用。
- ・定格寿命60,000時間。

#### ●豊富な明るさのラインナップ

- ・水銀灯400W～水銀灯1000W相当

#### ●過酷な使用温度に対応

- ・一般タイプ: -30℃～60℃
- ・高温タイプ: -30℃～80℃

#### ●信頼性向上

- ・オイルミスト、腐食性ガス対策品

#### ●ニーズに合わせたカスタム対応

- ・電源ユニット別置型、電源ユニット一体型
- ・防水、取付形状(口金、直付、吊下げ)、グレア対策など

### ■電源ユニット別置型仕様

相当品	品名	電源電圧 (V)	消費電力 (W)	全光束 (lm)	固有エネルギー消費効率	設置環境温度帯
水銀灯400W セラメタ230W	LZMCD200-80W-1	100/200	85	14,000	164 lm/W	60°C
	LZMCD200-80W-1a(口金式)	100/200	85	14,000	164 lm/W	60°C
	LZMCD200-80W-2	100/200	80	12,000	150 lm/W	70°C
	LZMCD200-80W-3	100/200	80	12,000	150 lm/W	80°C
メタハラ400W セラメタ270W	LZMCD200-100W-1	200	105	17,000	161 lm/W	60°C
	LZMCD200-100W-1a(口金式)	200	105	17,000	161 lm/W	60°C
	LZMCD200-100W-2	200	105	17,000	161 lm/W	70°C
	LZMCD200-100W-3	200	105	17,000	161 lm/W	80°C
水銀灯700W セラメタ360W	LZMCD200-135W-1	200	140	24,000	171 lm/W	60°C
	LZMCD200-135W-1a(口金式)	200	140	24,000	171 lm/W	60°C
	LZMCD200-135W-2	200	140	24,000	171 lm/W	70°C
	LZMCD200-135W-3	200	130	22,000	169 lm/W	80°C
水銀灯1000W	LZMCD200-195W-1	200	210	35,000	166 lm/W	60°C
	LZMCD200-195W-1a(口金式)	200	210	35,000	166 lm/W	60°C

※数値は電源ユニットを組み合わせた場合の値です。

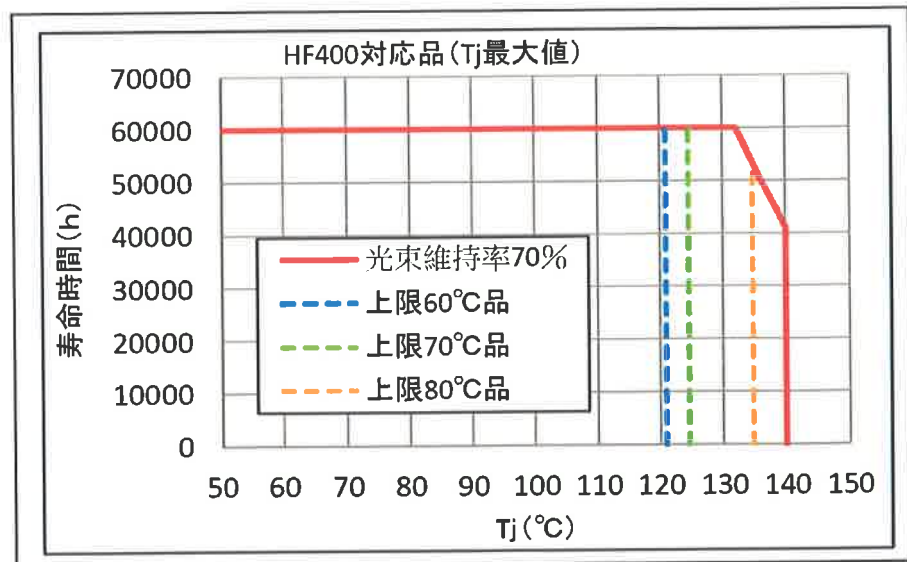
※共通仕様 演色性 Ra70 色温度 5000K 照射角度 90度

※別置き型電源ユニットは設置環境60°C以内(水銀灯1000W相当品は50°C)の通風の良い箇所で使用してください。

### ■電源ユニット一体型仕様

相当品	品名	電源電圧 (V)	消費電力 (W)	全光束 (lm)	固有エネルギー消費効率	設置環境温度帯
水銀灯400W セラメタ230W	LXMCA1/2-80W-4	100/200	85	14,000	164 lm/W	60°C
メタハラ400W セラメタ270W	LXMCA1/2-100W-4	100/200	105	17,000	161 lm/W	60°C
水銀灯700W セラメタ360W	LXMCA2-135W-1	200	140	24,000	171 lm/W	60°C

※共通仕様 演色性 Ra70 色温度 5000K 照射角度 90度





● E39口金式の特長

1) E39口金部への荷重を軽減。

- ・ ランプホルダーに器具を固定することで、口金部への荷重を無くし信頼性を向上。

2) 取付け作業の大幅改善。

- ・ E39口金部を独立構造にすることで、取付け作業の簡素化を図ります。

● 適合ランプホルダー

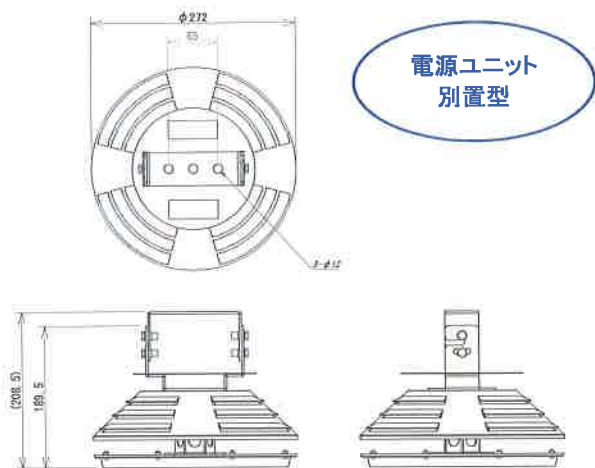
- ・ パナソニック製、岩崎製、東芝製、三菱製など各メーカーに適合。

(ランプホルダーの品種により取り付けられないものもあります)

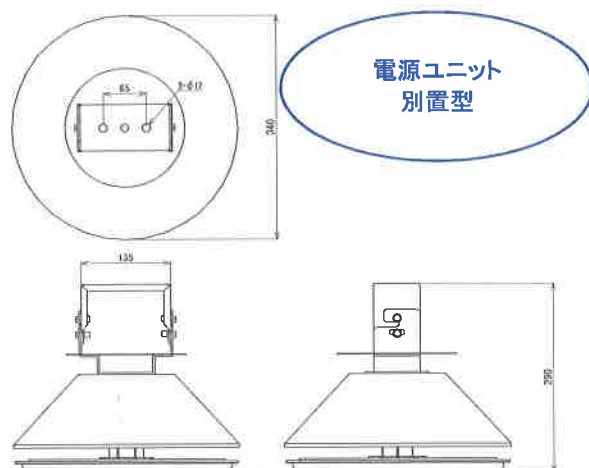




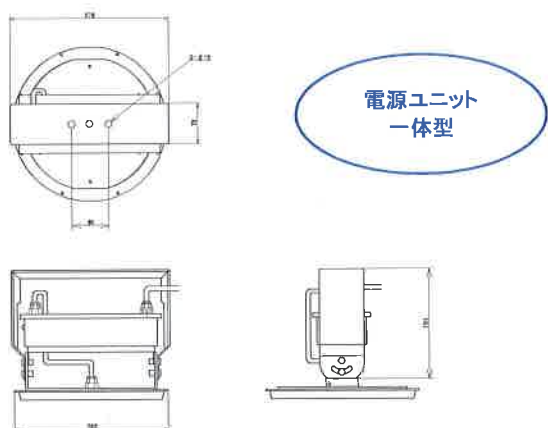
水銀灯HF400、セラメタ230W、  
メタハラ400W、セラメタ270W相当



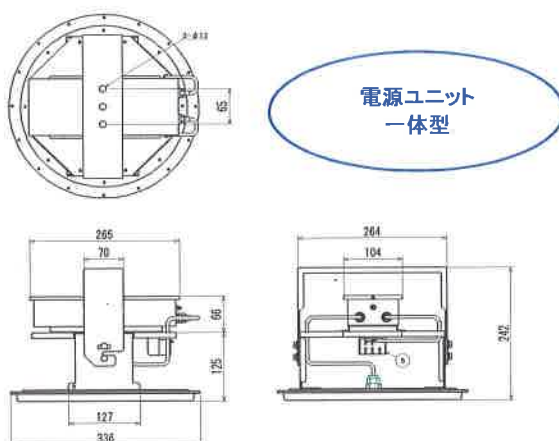
セラメタ360W、水銀灯HF700、水銀灯1kw相当



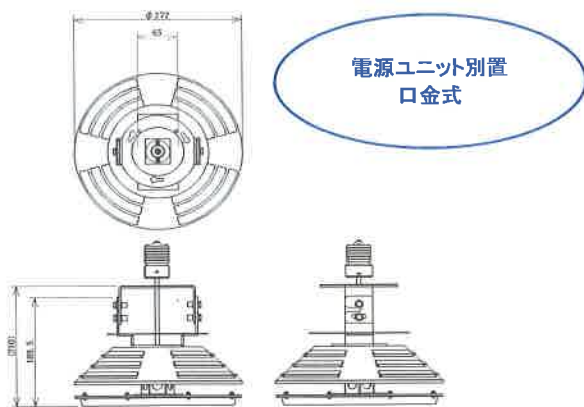
水銀灯HF400、セラメタ230W、  
メタハラ400W、セラメタ270W相当



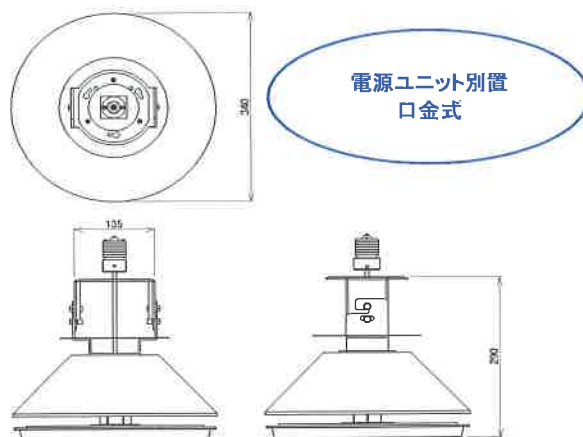
セラメタ360W、水銀灯HF700相当



水銀灯HF400、セラメタ230W、  
メタハラ400W、セラメタ270W相当



セラメタ360W、水銀灯HF700、水銀灯1kw相当



※器具形状等は改良のため予告無く変更する場合があります。



インバータ・安定器・LED器具のトップメーカー

**東西電工株式会社**

〒775-0001 徳島県海部郡牟岐町赤水98-1

TEL:0884(72)1974 FAX:0884(72)3197

E-mail info@tozaidenko.co.jp

HP <http://www.nmt.ne.jp/~tozai>

お問い合わせ、ご用命は下記の販売店までお願いします。