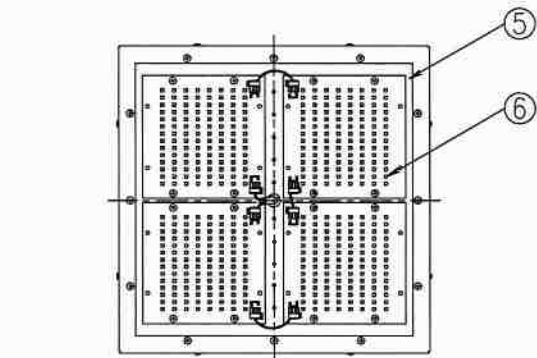
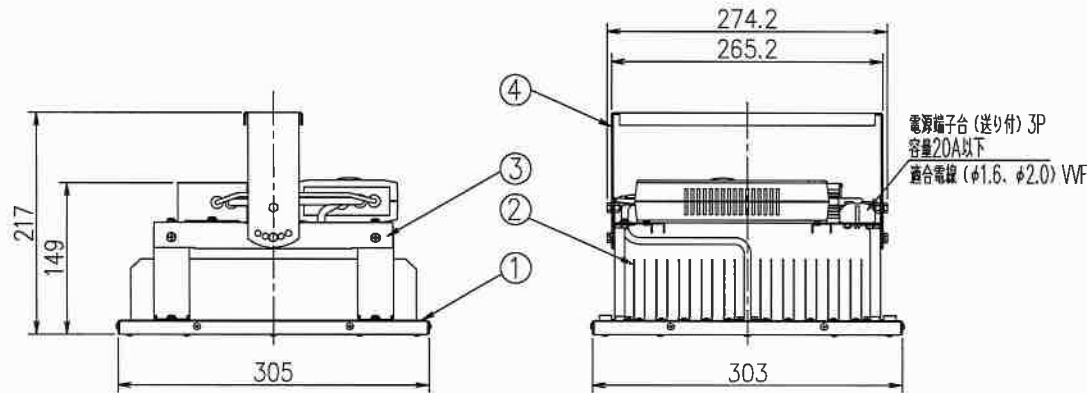


傾斜天井取付角度



安全に関するご注意

- 一般屋内用器具です。直接雨・風の当たる場所や湿気のある場所、振動や衝撃の多い場所、粉じんや腐食性ガスの発生する場所等では使用しないでください。水滴や湿気の侵入により絶縁不良となり、漏電や感電の原因となります。
- 器具には必ず落下防止ワイヤー（別売）を使用し、重さに耐えられる躯体や器具に固定してください。器具落下による事故の原因となります。
- この器具は15.30°の傾斜角度で取付が可能です。角度調整ボルトをゆるめ、ボルトを確実に固定してください。固定不備は落下の原因となります。
- 被照射物との距離は1m以上離してください。近すぎると被照射物の変色・変形・火災の原因となります。
- この器具は天井面直付器具です。壁面取付・補強のない天井面への取付、壁面取付はしないでください。落下・感電・火災の原因となります。
- 振りこまれた狭い場所、筒などで覆われた場所には取付けしないでください。感電・火災の原因となります。

1 m以上
被照射物

使用上のご注意

- LED素子には個々の明るさ、光色にバラツキがあります。同じ品番の商品でも明るさ、光色が異なる場合があります。予めご了承ください。
- 周囲温度は、-20~40℃でご使用ください。一時的に50℃まで上昇する場所でも使用は可能ですが、継続使用されますと部品劣化による短寿命や光衰下の原因となりますので、ご注意ください。50℃以上では使用できませんのでご了承ください。
- 当社指定高天井用アプリと高天井照明器具内蔵の無線器をWi-Fi (2.4GHz) のアクセスポイントに接続することで、約10~100%の調光ができます。（アプリインストール用のタブレットとアクセスポイントは別売）
- 器具に内蔵されているヒートシンクは変形しやすいため、力を加えないようにアームまたは本体を持って施工して下さい。



【屋内用】

【基本特性】

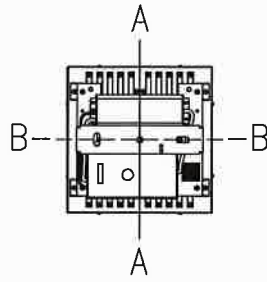
		AC100	AC200	AC242
入力電圧 (V)		AC100	AC200	AC242
周波数 (Hz)			50/60	
入力電流 (A)		1.64	0.80	0.67
消費電力 (W)		164.1	157.7	157.1
全光束 (lm)			22730	
固有エネルギー消費効率 (lm/W)		138.5	144.1	144.7
相関色温度 (K)			5000	
演色性評価率 (Ra)			70以上	
光源寿命*1 (時間)			60000	
ビーム角 (度)			114	

*1 寿命は光束が88%まで低下するまでの時間です。表示は設計寿命であり、製品の寿命を保証するものではありません。

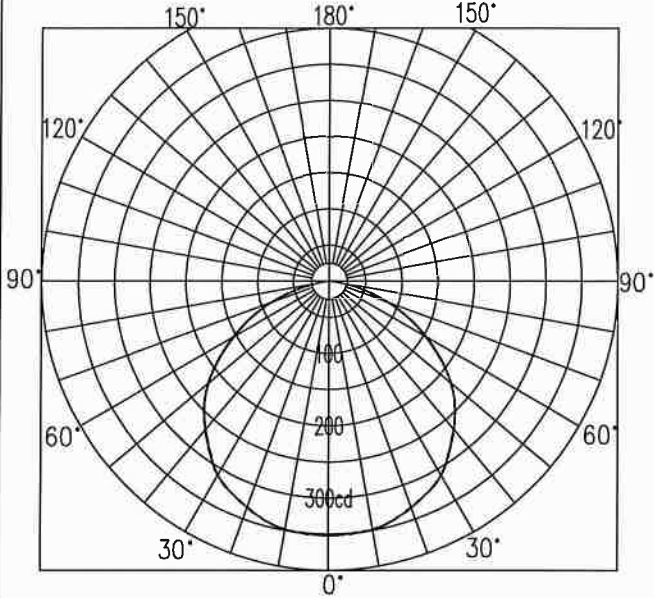
8	LED電源	-	-
7	無線調光コントローラ	-	-
6	LEDモジュール	-	4個、昼白色
5	パネル	ポリカーボネイト ± 3.0	透明
4	アーム	鋼板 t 1.6	粉体塗装 (白)
3	固定金具	鋼板 t 1.0	粉体塗装 (白)
2	放熱板	アルミ t 0.5	塗装なし
1	本体	アルミ t 1.0	粉体塗装 (白)
部番	部品名	材質・素材厚	備考
器具質量	3.8 kg	品名	高天井LED照明
図法	第三角法	品番	DL P 01Y18 012 W (150)
単位	mm		
株式会社 電信		日付	2018/7/20
		作図	坂本
		設計	
		承認	

■ 屋内照明器具 配光データシート

名称	高天井LED照明器具
品番	DL P 01Y18 012 W (150)

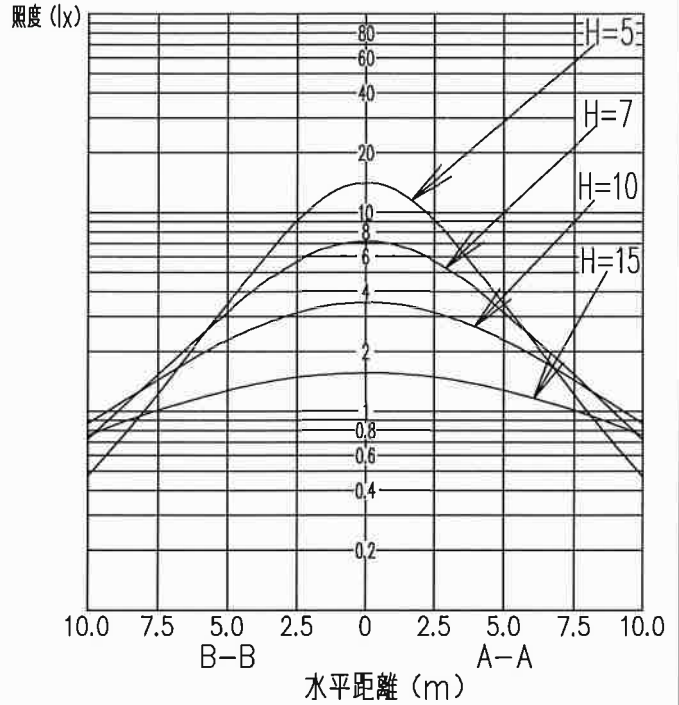


○ 配光曲線図 (cd/1000lm)



光源		22730 lm			
最大取付間隔	高さ	5.0m	7.0m	10.0m	15.0m
	A-A	6.5m	9.1m	13.0m	19.5m
	B-B	6.5m	9.1m	13.0m	19.5m
器具効率		上方光束	下方光束	計	
		0.1%	99.9%	100%	
保守率		良 0.86	中 0.83	否	0.79

○ 直射水平面照度 (ランプ光束1000 lm)



光度 (cd/1000lm)		A-A	B-B
0°	352.1	350.1	
10°	348.6	348.4	
20°	332.8	332.5	
30°	309.1	309.4	
40°	267.4	267.8	
50°	219.0	220.6	
60°	153.4	155.5	
70°	85.5	87.9	
80°	20.0	22.2	
90°	0.4	0.5	
100°	0.2	0.2	
110°	0.1	0.1	
120°	0.2	0.2	
130°	0.2	0.2	
140°	0.3	0.3	
150°	0.4	0.4	
160°	0.4	0.4	
170°	0.6	0.6	
180°	0.6	0.6	

反射率 (%)	天井	80				70				50				30				0					
	壁	70	50	30	10	70	50	30	10	50	30	10	30	10	0	30	10	0	30	10	0		
室指数	固有照明率 (×0.01)																						
0.60	64	59	49	47	40	39	33	62	57	48	46	40	39	33	47	45	39	38	33	39	38	33	31
0.80	77	70	62	59	52	50	44	75	68	61	58	52	50	44	59	57	51	50	44	50	49	44	42
1.00	86	77	71	67	61	59	52	83	76	70	66	61	58	52	68	65	60	58	52	59	57	52	49
1.25	94	84	80	74	70	67	60	91	82	79	74	69	66	60	77	72	68	66	60	67	65	60	57
1.50	100	88	87	80	76	72	66	97	87	85	79	75	72	66	83	77	74	71	65	73	71	65	62
2.00	104	92	92	85	83	79	73	101	91	91	84	82	78	73	89	83	81	78	73	80	77	72	70
2.50	110	96	100	90	90	84	78	107	95	98	89	89	84	78	95	88	87	83	78	86	83	78	75
3.00	116	100	107	95	97	90	83	113	98	105	94	96	89	83	101	92	94	88	83	92	87	82	79
4.00	120	102	113	99	103	94	88	117	101	110	98	102	94	88	106	96	100	93	88	98	92	87	84
5.00	123	104	116	101	108	97	91	119	103	114	100	106	97	91	109	98	104	96	91	101	95	90	87
10.00	128	107	124	105	118	103	99	124	106	121	104	116	103	98	116	103	112	101	98	109	100	97	93