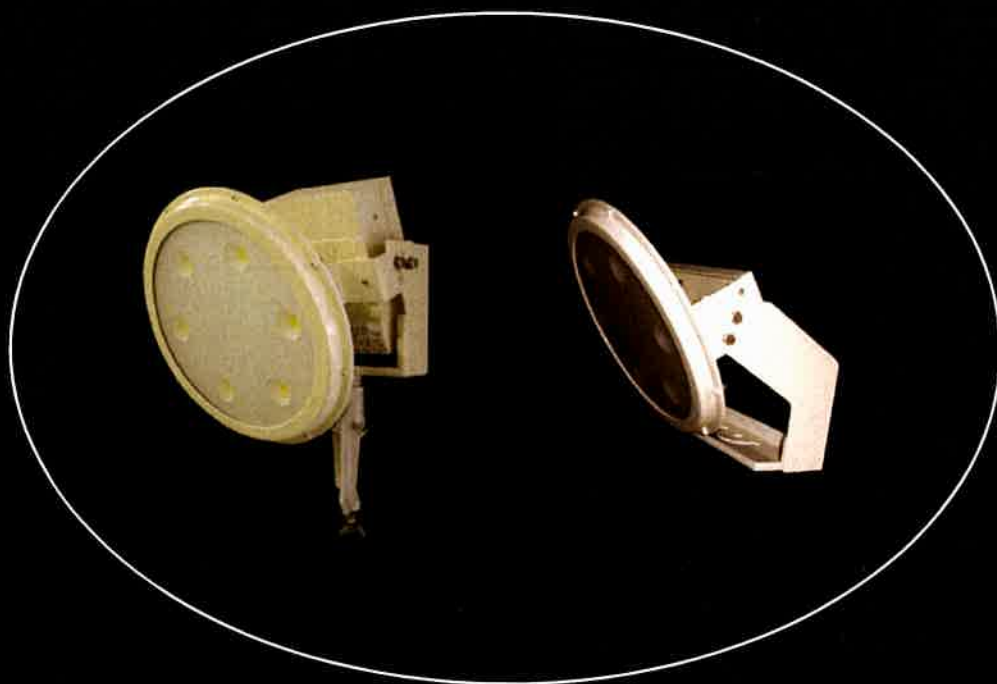


～照明技術の温故知新～

高圧ナトリウム灯用LEDユトリックス投光器



●優れた透過性

- ・霧・モヤの多い場所で抜群の透過性を発揮します。港湾、波止場の照明に適しています。

●LEDチップ

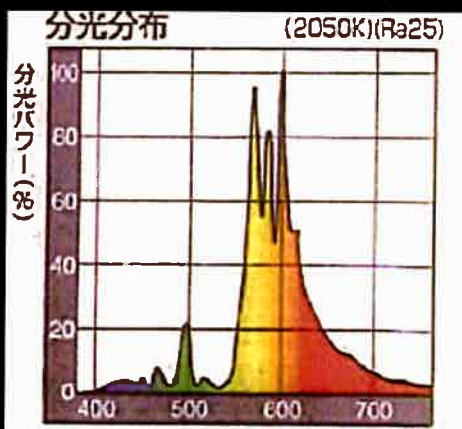
- ・国内製高輝度LEDチップを採用。
- ・定格寿命60,000時間。

●豊富な明るさのラインナップ

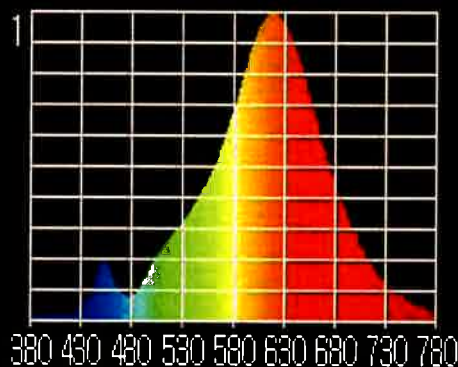
- ・高圧ナトリウム灯 180W～360W相当

●低誘虫性

- ・白色LEDに比べて、虫が寄りにくくしています。



高圧ナトリウム灯のスペクト



LEDのスペクトル

■ 電源ユニット別置型

相当品	品名	電源電圧 (V)	消費電力 (W)	全光束 (lm)	演色性 (Ra)	色温度 (K)	照射角度 (°)	重量 (kg)
ナトリウム灯180W	LZMTHD200-80L-1	100/200	85	11,500	80	2200	90	1.3
ナトリウム灯220W	LZMTHD200-100L-1	100/200	105	14,000	80	2200	90	1.3
ナトリウム灯270W	LZMTHD200-135L-1	200	140	19,800	80	2200	90	3.0
ナトリウム灯360W	LZMTHD200-195L-1	200	210	28,800	80	2200	90	3.6

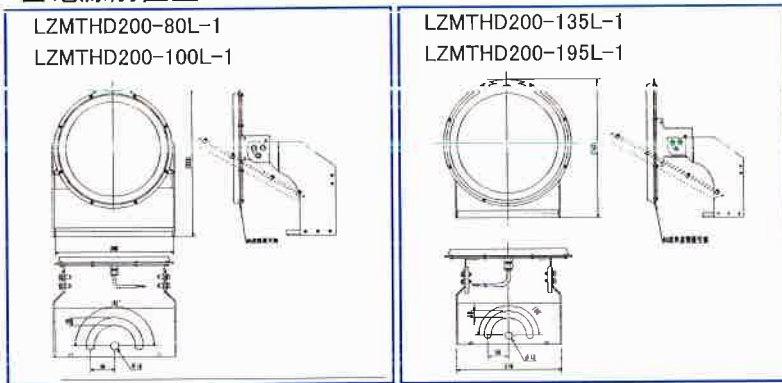
※数値は電源ユニットを組み合わせた場合の値です。

■ 電源ユニット一体型

相当品	品名	電源電圧 (V)	消費電力 (W)	全光束 (lm)	演色性 (Ra)	色温度 (K)	照射角度 (°)	重量 (kg)
ナトリウム灯180W	LXMTHA1/2-80L-1	100/200	85	11,500	80	2200	90	3.0
ナトリウム灯220W	LXMTHA2-100L-1	100/200	105	14,000	80	2200	90	3.0
ナトリウム灯270W	LXMTHA2-135L-1	200	140	19,800	80	2200	90	9.2

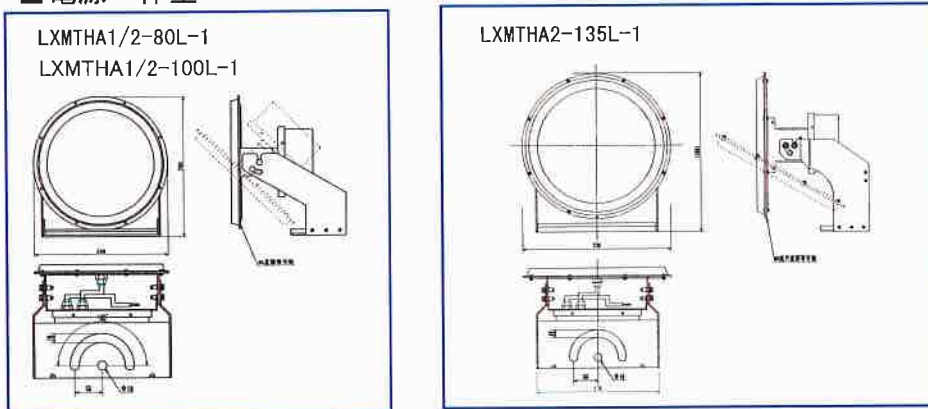
イメージ図

■ 電源別置型



※取付方法はご相談ください。

■ 電源一体型



※その他現場環境に応じた器具を提案いたします。



インバータ・安定器・LED器具のトップメーカー

東西電工株式会社

〒775-0001 徳島県海部郡牟岐町赤水98-1

TEL: 0884(72)1974 FAX: 0884(72)3197

E-mail tozai@nmt.ne.jp

HP <http://www.nmt.ne.jp/~tozai>

お問い合わせ、ご用命は下記の販売店までお願いします。