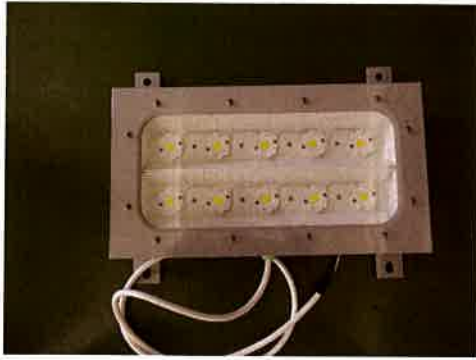


LEDトンネル灯入口照明



LED照明

国内製高輝度LEDを採用。

長寿命で高照度

光源寿命75,000時間。

均斉度の高い照明を演出。

雷サージ対策品

雷サージプロテクタを標準装備しました。

■LED道路・トンネル照明導入ガイドライン(案) 平成27年3月版に適合。

■当社従来品に比較して1.2倍の効率アップ

	品名	LED光束	消費電力 (定格値)	IP	質量
LEDトンネル灯入口照明	LZRD165-140W-2	20500 lm	154W	65	9.0kg

■価格：オープン

■仕様

本体：SUS304

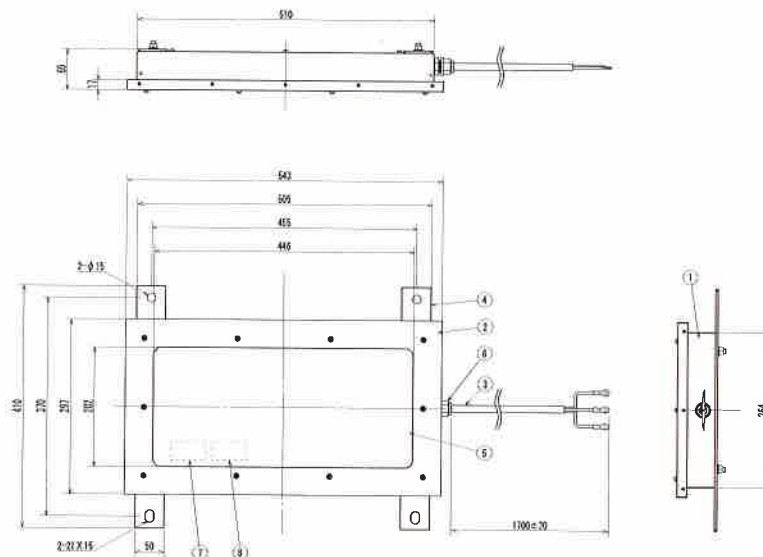
塗装色：グレー(粉体塗装)

LED光色：5000K相当

平均演色評価数(Ra): 70

電源別置 初期補正付き

トンネル灯姿図



インバータ・安定器・トランスのトップメーカー

東西電工株式会社

〒775-0001 徳島県海部郡牟岐町赤水98-1

TEL : 0884 (72) 1974 FAX : 0884 (72) 3197

E-mail tozai@nmt.ne.jp

お問い合わせ、ご用命は下記の販売店へどうぞ。