

# LED 大型ベース照明 **New**

Rev: A

LED大型ベース照明WLUシリーズは、水銀を使わず地球に優しい、省エネタイプの新しい照明です。

## 製品写真

SUND-WLU150U/WLU150UW



SUND-WLU200U/WLU200UW



## 特徴

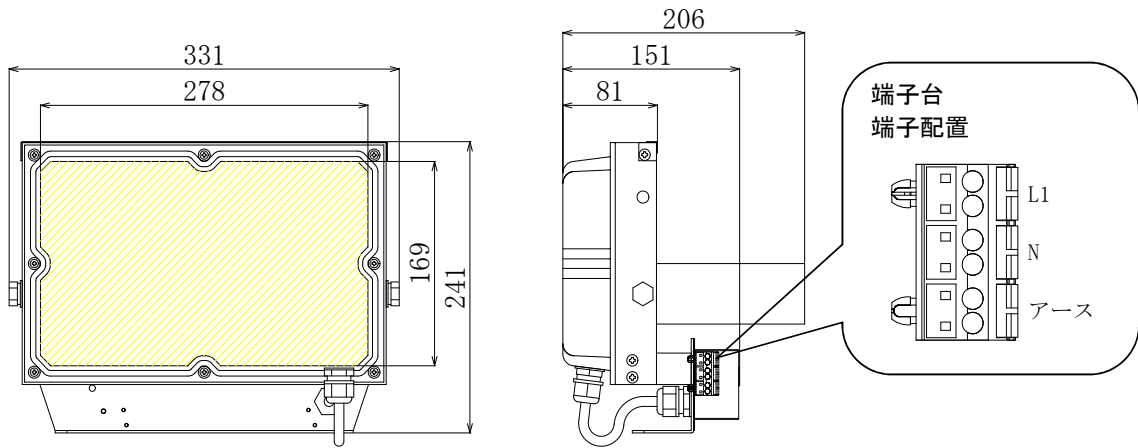
- ◆ **明るさと省エネ【ECO】**
  - ・ 市販の400W形水銀灯～700W形水銀灯と同等以上の明るさで、消費電力を約1/4～1/5以下(当社比)に抑えられます。
- ◆ **用途**
  - ・ 工場建屋など、高天井の屋内施設の照明に最適。
- ◆ **施工性**
  - ・ 電源一体で、簡単施工。端子台による渡り配線で、複数台設置も省工数施工。
- ◆ **製品寿命**
  - ・ 使用温度 40℃にて、電源部を含め、推定寿命 約5万時間。
- ◆ **安全性**
  - ・ 照明器具として電気用品安全法に適合。
  - ・ EMIは、国際基準 CISPR15に適合。周囲の機器へのノイズの影響を抑えます。
  - ・ 高調波は、国際基準 IEC6100-3-2 クラスCに適合。事務所の受電設備への影響を抑えます。

## 製品仕様

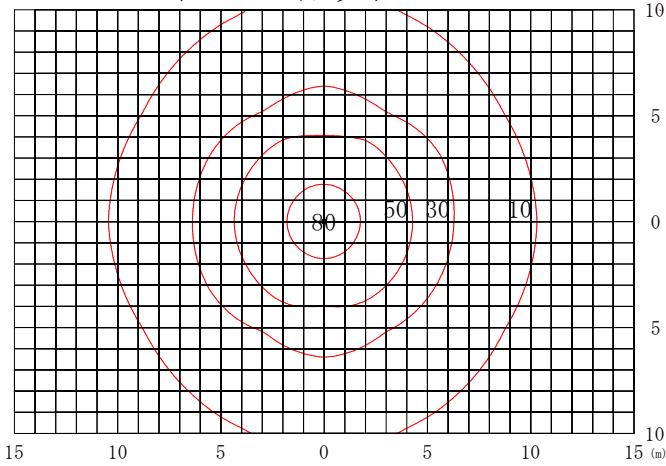
製品名	SUND-WLU150UW	SUND-WLU150U	SUND-WLU200UW	SUND-WLU200U
対象水銀灯	400W形水銀灯 クラス相当		メタハラ400W形/700W形水銀灯 クラス相当	
配光	ワイド配光	高照度	ワイド配光	高照度
定格電圧	AC100V/AC200V			
定格消費電力	AC100V	92W	123W	
	AC200V	91W	124W	
定格光束	15,400 lm	15,000 lm	20,500 lm	20,300 lm
固有エネルギー消費効率	AC100V	167 lm/W	167 lm/W	165 lm/W
	AC200V	169 lm/W	165 lm/W	164 lm/W
使用LED	日亜化学工業製			
演色性	Ra 70以上			
外形寸法	241×331×151 mm			
重量	約3.6kg	約3.8kg	約4.0kg	約4.2kg
使用温度範囲	-10～40℃			
使用湿度範囲	85%以下 (但し、結露なきこと)			

# 外形図/照度分布図

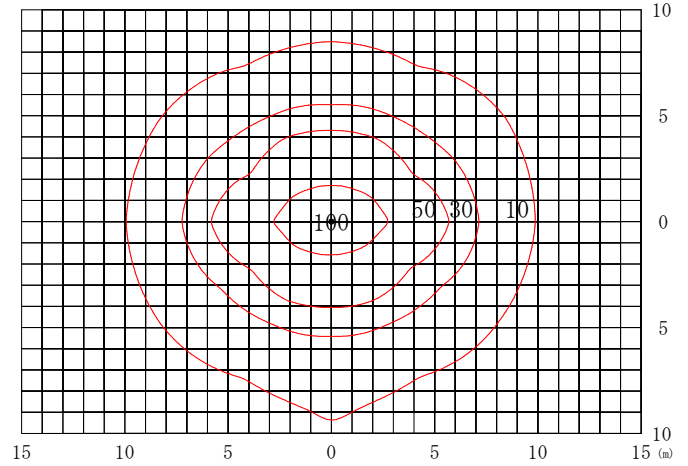
WLU150UW/WLU150U/WLU200UW/WLU200U



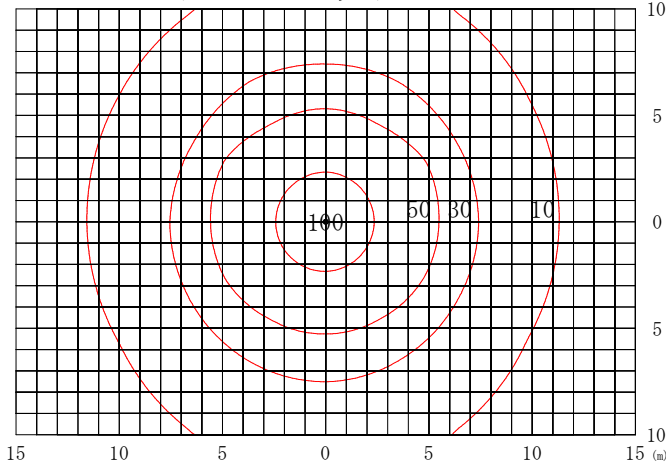
WLU150UW (ワイド配光) H=7m



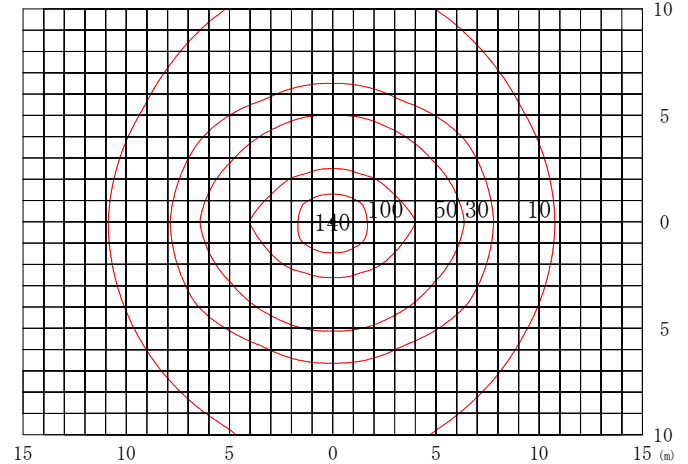
WLU150U (高照度) H=7m



WLU200UW (ワイド配光) H=7m



WLU200U (高照度) H=7m



販売特約店

製造元 サン電子工業株式会社

〒771-1232 徳島県板野郡藍住町富吉字穂実53-4

<http://www.sund.co.jp/>

Tel : 088-692-8581

Fax : 088-692-4383