

# LEDユトリックス道路灯



## LED照明

あわ産高輝度LEDを採用。

## 長寿命で高照度

光源寿命60,000時間。(光束維持率80%)  
 レンズ使用により必要箇所への高照度を実現。  
 均斉度の高い照明を演出。

## ソフトスタート機能

LEDは瞬時点灯が可能ですが、急激な明るさの変化によりドライバーに心理的影響を与えないよう、約10秒間かけて全点灯になる機能になっています。

## 雷サージ対策

雷サージプロテクタを標準装備。耐雷サージ15kv(コモンモード)

## ■国交省ガイドライン対応品

LED道路・トンネル照明導入ガイドライン(案)  
 平成27年3月に適合しています。

## ■グリーン購入法対応品

2017年2月7日に閣議決定された、LED照明器具の固有エネルギー消費効率 120lm/Wを達成。

## ■とくしまオンリーワン認定品

あわ産LED道路灯に対応。徳島県内で、初めて道路灯でグリーン購入法に対応。

## 初期光束補正機能

電源内蔵のマイコン制御で点灯開始から寿命末期まで一定の光束を保ちます。

## 光害対策

遮光板(ルーバー)をラインアップ。



## 連続照明 (一般国道 2車線道路用 歩道有)

	品名	平均路面輝度	ガイドラインタイプ	平均電力		LED光束
				最大電力		
サイドポール仕様	LZRD160-55IW-3	0.5cd/m <sup>2</sup>	k・l	55W	60W	8,550 lm
	LZRD160-85IW-3	0.7cd/m <sup>2</sup>	f・g	81W	90W	12,500 lm

※ポールアダプターを用いることで、直線ポールの取付も容易にできます。

### ■価格: オープン

### ■共通仕様

本体: アルミダイカスト  
 塗装色: チャコール  
 下面カバー: 強化ガラス

LED光色: 5000K相当  
 平均演色評価数(Ra): 70  
 別置型 LED電源付  
 (100/200V)

※平均電力: 初期光束補正機能による60000時間の平均値  
 ※最大電力: 60000時間経過後の最大値

### 専用ケーブル (別売り)

電源二次側と灯具間接続用ケーブル

## LED道路灯用遮光板 (稲作・畑等用)

遮光箇所	品番
前方カット	55-FC
後方カット	55-BC
前後カット	55-BFC
四方カット	55-AC

道路灯前後の光を遮ることで、稲・畑等の光害対策になります。

上記以外のものも、現場状況に合わせて製作可。



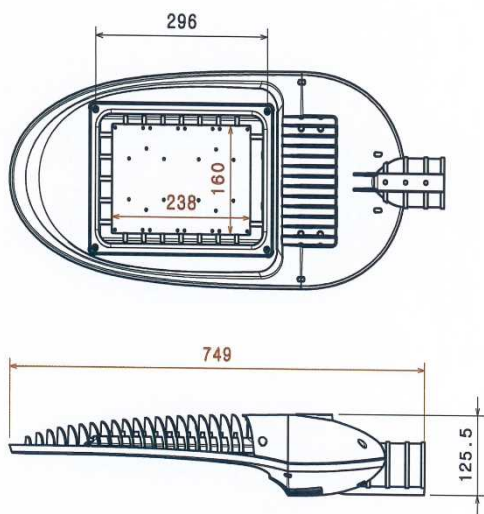
遮光板のない状態



後方カット

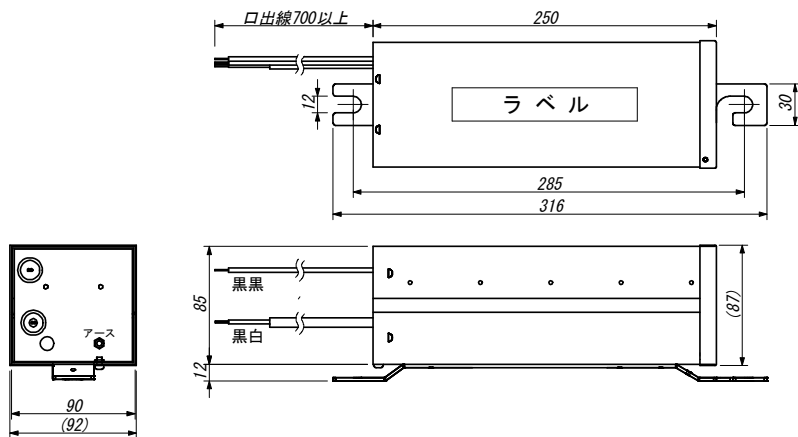
# 道路灯姿図

## ■ 灯具

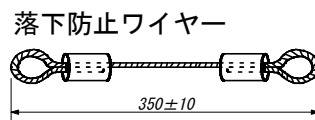


ポール挿入寸法 Φ60.5(挿入寸法120mm)

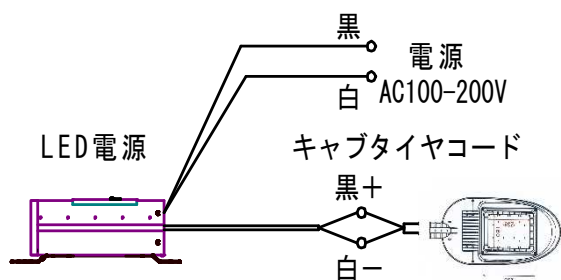
## ■ 電源ユニット



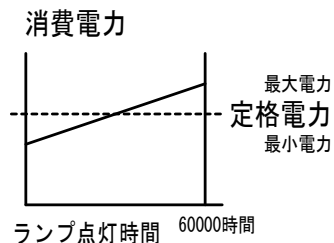
### 付属品



## ■ 結線方法



### (初期光束補正機能)



インバータ・安定器・トランスのトップメーカー

## 東西電工株式会社

〒775-0001 徳島県海部郡牟岐町赤水98-1  
 TEL : 0884 (72) 1974 FAX : 0884 (72) 3197  
 E-mail tozai@nmt.ne.jp

お問い合わせ、ご用命は下記の販売店へどうぞ。