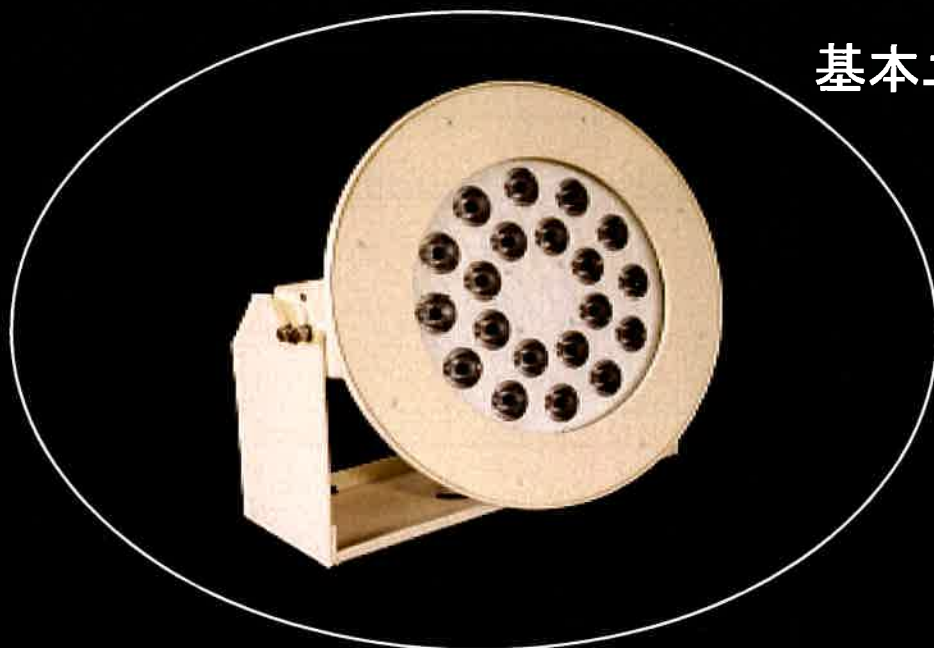


～照明技術の温故知新～

ナトリウム灯色LEDユトリックス長距離投光器

基本ユニット



●優れた透過性

- ・霧・モヤの多い場所で抜群の透過性を発揮します。港湾、波止場の照明に適しています。

●豊富な明るさのラインナップ

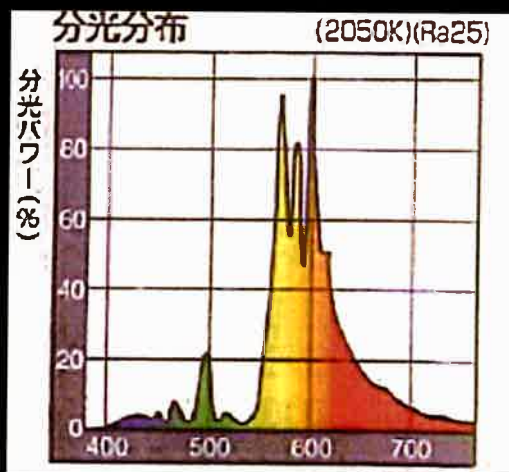
- ・高圧ナトリウム灯 180W～360W相当

●低誘虫性

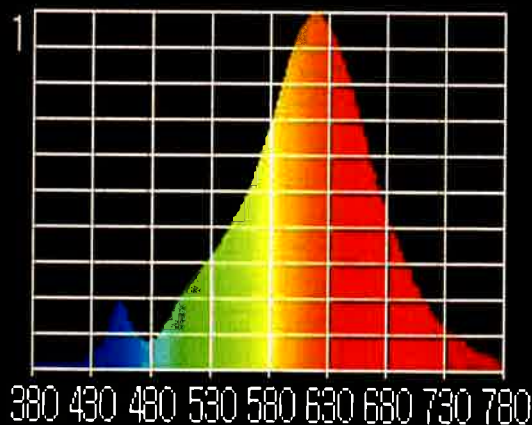
- ・白色LEDに比べて、虫が寄りにくくしています。

●LEDチップ

- ・国内製高輝度LEDチップを採用
- ・定格寿命40,000時間



高圧ナトリウム灯のスペクト



LEDのスペクトル

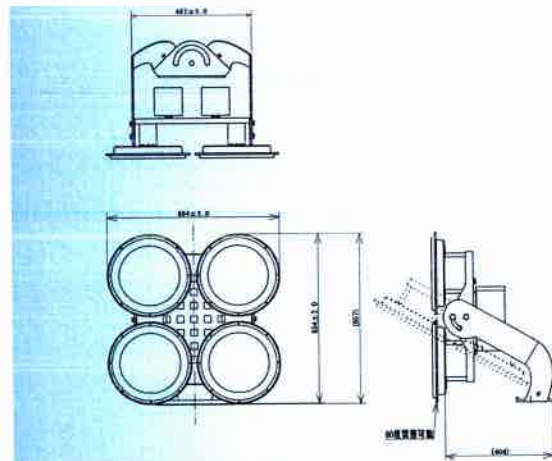
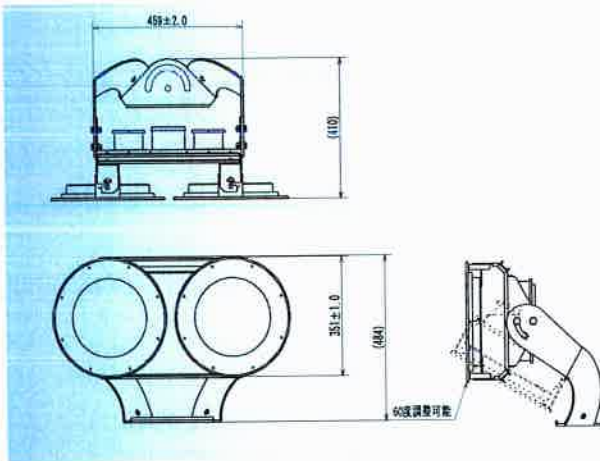
■電源ユニット一体型

仕様	品名	電源電圧 (V)	消費電力 (W)	LED光束 (lm)	演色性 (Ra)	色温度 (K)	照射角度 (°)	固有エネルギー消費効率
基本ユニット (Na180W相当)	LXMLTA2-100L-1a	200	105	10,200	80	2000	15	97.1 lm/w
	LXMLTA2-100L-1b	200	105	8,200	80	2000	30	78.1 lm/w
基本ユニット×2台 (Na270W相当)	LXMLTA2-200W-1a	200	210	20,400	80	2000	15	97.1 lm/w
	LXMLTA2-200W-1b	200	210	16,400	80	2000	30	78.1 lm/w
基本ユニット×3台 (Na360W相当)	LXMLTA2-300W-1a	200	315	30,600	80	2000	15	97.1 lm/w
	LXMLTA2-300W-1b	200	315	24,600	80	2000	30	78.1 lm/w

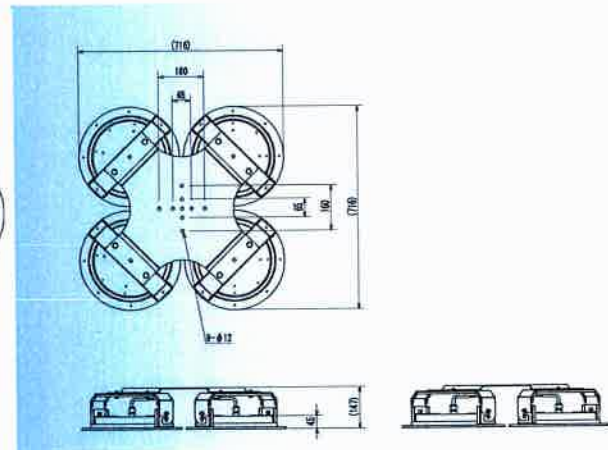
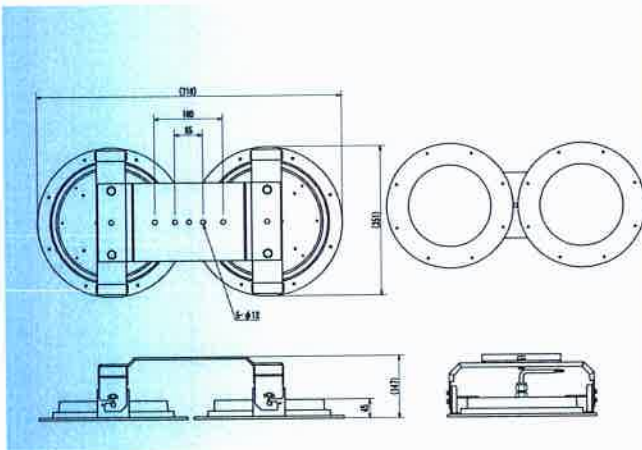
■電源ユニット別置型

仕様	品名	電源電圧 (V)	消費電力 (W)	LED光束 (lm)	演色性 (Ra)	色温度 (K)	照射角度 (°)	固有エネルギー消費効率
基本ユニット (Na180W相当)	LZMLTD160-100L-1a	200	105	10,200	80	2000	15	97.1 lm/w
	LZMLTD160-100L-1b	200	105	8,200	80	2000	30	78.1 lm/w
基本ユニット×2台 (Na270W相当)	LZMLTD160-200L-1a	200	210	20,400	80	2000	15	97.1 lm/w
	LZMLTD160-200L-1b	200	210	16,400	80	2000	30	78.1 lm/w
基本ユニット×3台 (Na360W相当)	LZMLTD160-300L-1a	200	315	30,600	80	2000	15	97.1 lm/w
	LZMLTD160-300L-1b	200	315	24,600	80	2000	30	78.1 lm/w

■電源一体型



■電源別置型



インバータ・安定器・LED器具のトップメーカー

東西電気株式会社

〒775-0001 徳島県海部郡牟岐町赤水98-1

TEL:0884(72)1974 FAX:0884(72)3197

E-mail tozai@nmt.ne.jp

HP <http://www.nmt.ne.jp/~tozai>

お問い合わせ、ご用命は下記の販売店までお願いします。