

# FWCウミガメ対応 LEDユトリックス道路灯(アンバー色)



## ウミガメ保護に貢献

LED光源にアンバー色を採用。

低圧ナトリウム灯と同等の波長(波長ピーク600ナノメートル)で

ウミガメへの悪影響を抑制。

特許出願中

## LED照明

国内製LEDを採用

## 長寿命で高照度

光源寿命60,000時間

レンズにより必要箇所への高照度を実現。

## ソフトスタート機能

LED瞬時点灯が可能です。急激な明るさの変化によりドライバーに心理的影響を与えないよう

約10秒間かけて全点灯になる機能になっています。

## 初期光束補正機能

マイコン制御で点灯開始から寿命末期まで一定の光束を保ちます。

## 雷サージ対策

雷サージプロテクタを標準装備。耐雷サージ15kv(コモンモード)

## 光害対策

遮光板(ルーバー)をラインアップ。



## ラインナップ

	品名	平均路面輝度	LED光束	平均電力		適合ポール径
				最大電力		
サイドポール仕様	LZRD160-94IA-3	0.5cd/m <sup>2</sup>	8450lm	100W	112W	φ 60.5
サイドポール仕様	LZRD160-137IA-3	0.7cd/m <sup>2</sup>	11500lm	137W	152W	φ 60.5

※ストレートタイプは、アダプターを使用いたします。

■価格: オープン

■共通仕様

本体: アルミダイカスト  
下面カバー: 強化ガラス  
標準塗装色: ブラウン

LED光色: アンバー色(1640K)  
別置型 LED電源付(100/200V)  
質量: 6.0kg

※平均電力: 初期光束補正機能による60000時間の平均値  
※最大電力: 60000時間経過後の最大値

## LED道路灯用遮光板

	遮光箇所	品番
遮光板	前方カット	55-FC
	後方カット	55-BC
	前後カット	55-BFC
	四方カット	55-AC

道路灯前後の光を遮ることで稲・畑等の光害対策、砂浜等への漏れ光をカットする効果があります。

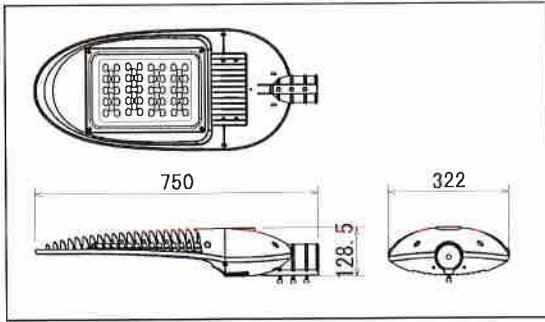


前方カット使用例

2019.4月版

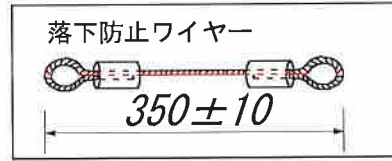
# 道路灯姿図

## ■ 灯具

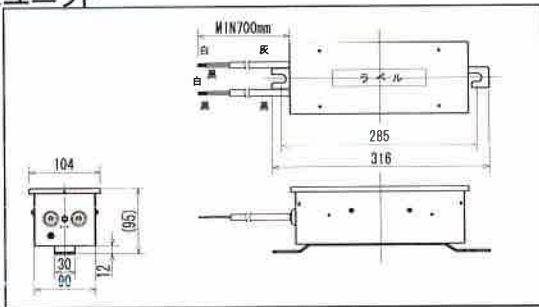


ポール挿入寸法 φ60.5(挿入寸法120mm)

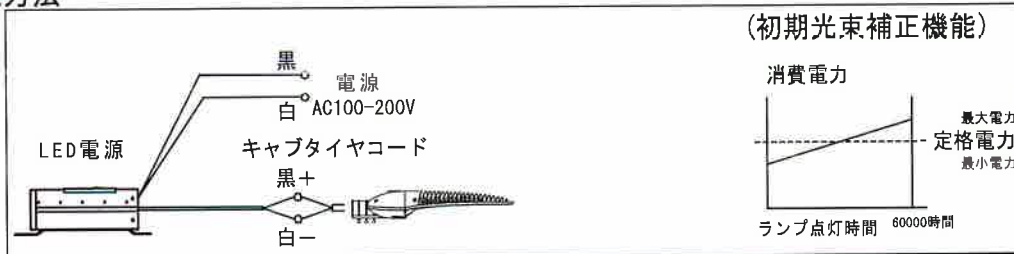
## 付属品



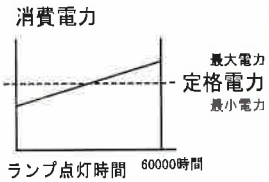
## ■ 電源ユニット



## ■ 結線方法



(初期光束補正機能)



## 施工例



施工場所  
東京都小笠原村  
徳島県美波町



インバータ・安定器・トランスのトップメーカー

**東西電気株式会社**

〒775-0001 徳島県海部郡牟岐町赤水98-1

TEL : 0884 (72) 1974 FAX : 0884 (72) 3197

E-mail tozai@nmt.ne.jp

お問い合わせ、ご用命は下記の販売店へどうぞ。