

LED 大型ベース照明 **New**

LED大型ベース照明WLUシリーズは、水銀を使わず地球に優しい、省エネタイプの新しい照明です。

製品写真

SUND-WLU300U



SUND-WLU400U



特徴

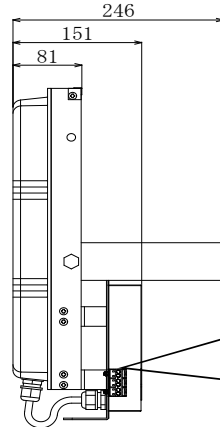
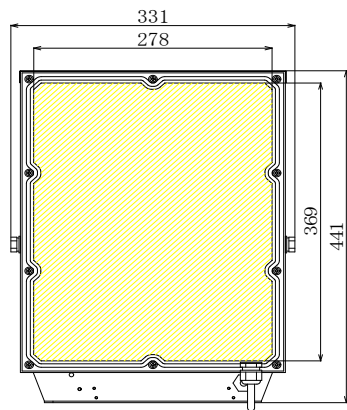
- ◆ **明るさと省エネ【ECO】**
 - ・ 市販の1kW形水銀灯～メタハラ1kW形と同等以上の明るさで、消費電力を約1/5以下(当社比)に抑えられます。
- ◆ **用途**
 - ・ 工場建屋など、高天井の屋内施設の照明に最適。
- ◆ **施工性**
 - ・ 電源一体で、簡単施工。端子台による渡り配線で、複数台設置も省工数施工。
- ◆ **製品寿命**
 - ・ 使用温度 40℃にて、電源部を含め、推定寿命 約5万時間。
- ◆ **安全性**
 - ・ 照明器具として電気用品安全法に適合。
 - ・ EMIは、国際基準 CISPR15に適合。周囲の機器へのノイズの影響を抑えます。
 - ・ 高調波は、国際基準 IEC6100-3-2 クラスCに適合。事務所の受電設備への影響を抑えます。

製品仕様

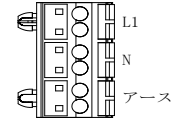
製品名		SUND-WLU300U	SUND-WLU400U
対象水銀灯		1kW形水銀灯 クラス相当	メタハラ1kW形 クラス相当
配光		高照度	高照度
定格電圧		AC100V / AC200V	
定格消費電力	AC100V	184W	246W
	AC200V	182W	248W
定格光束		29,300 lm	40,100 lm
固有エネルギー消費効率	AC100V	159 lm/W	163 lm/W
	AC200V	161 lm/W	162 lm/W
使用LED		日亜化学工業製	
演色性		Ra 70以上	
外形寸法		441×331×151 mm	510×331×151 mm
重量		約6.9kg	約8.5kg
使用温度範囲		-10～40℃	
使用湿度範囲		85%以下 (但し、結露なきこと)	

外形図/照度分布図

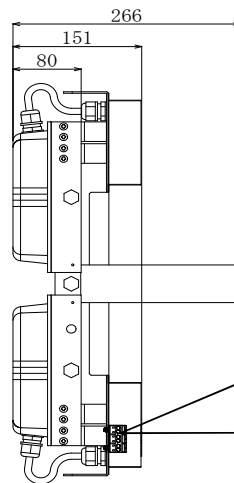
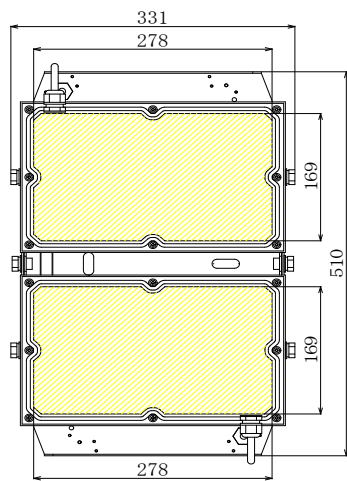
WLU300U



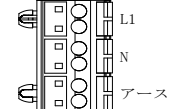
端子台
端子配置



WLU400U

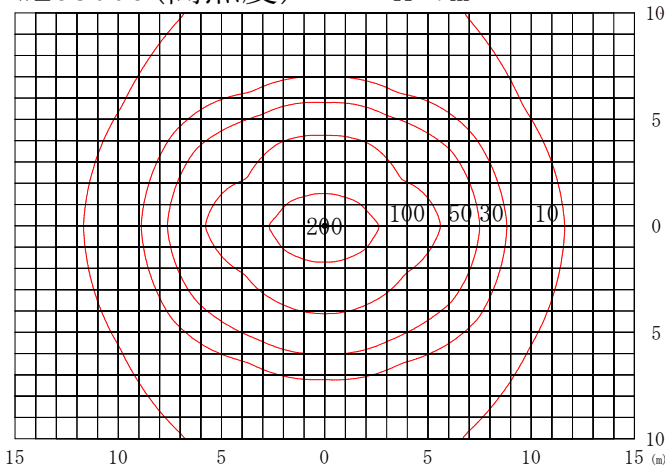


端子台
端子配置



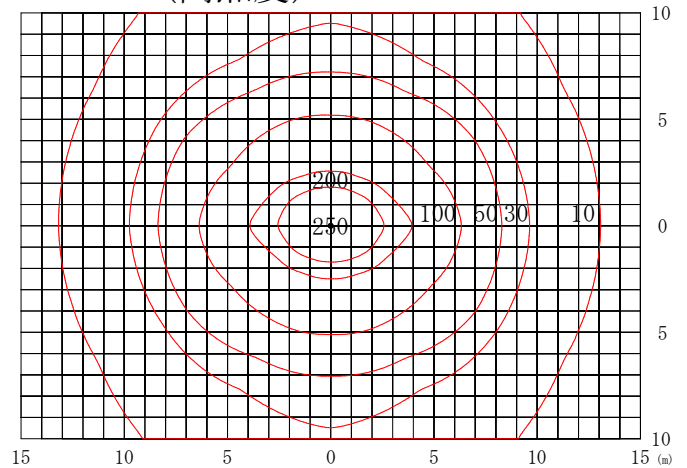
WLU300U (高照度)

H=7m



WLU400U (高照度)

H=7m



販売特約店

製造元 サン電子工業株式会社

〒771-1232 徳島県板野郡藍住町富吉字穂実53-4

<http://www.sund.co.jp/>

Tel : 088-692-8581

Fax : 088-692-4383