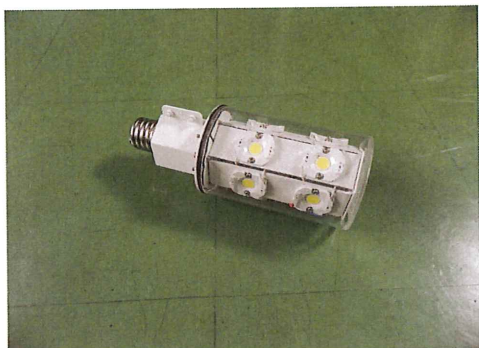


LEDユトリックス街路灯用ランプ

LED照明

国内製高輝度LEDを採用



長寿命で高照度

光源寿命60,000時間
均斉度の高い照明を演出

雷サージ対策

雷サージプロテクタを標準装備
耐雷サージ15kV(コモンモード)対応

ポールライト置換用LEDランプ

公園・広場・駐車場などの水銀ランプの
置換えて大幅な省エネを達成

省施工

リニューアルを簡単に施工
街路灯をご提案致します



LED街路灯 (100W形水銀ランプ相当)

品名	定格 入力電圧	定格 入力電力	LED光束	LED	固有エネルギー 消費効率	口金	重量
LZRD200-37W-1	100-200V	43W	6590 lm	5000K Ra70	155 lm/W	E39	1.0 kg

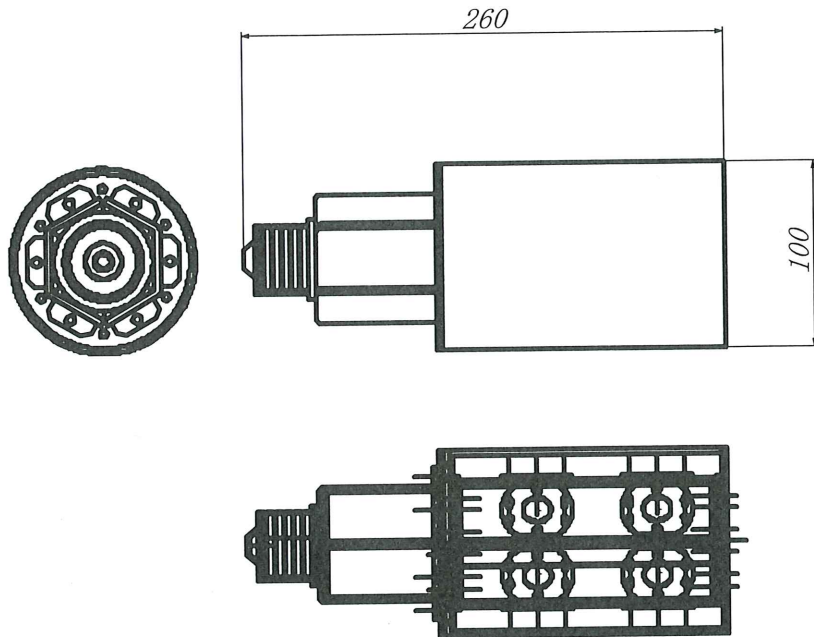
■価格: オープン

■共通仕様

本体:アルミ
下面カバー:透明アクリル
塗装:白色 粉体焼付塗装

姿図

■ 灯具 (100W形メタルハライドランプ相当)



項目	記銘値	単位	項目	記銘値	単位
入力電圧	100/200	V	光源色	5000	K
入力電流	0.45/0.24	A	LED光束	6590	lm
入力電力	43	W	演色性	Ra70	
			使用環境温度	-30~40	°C
電源ユニット	別置型		保護等級	IP44	相当
固有エネルギー消費効率	155	W	質量	(1.0)	kg

No.	名称	数量	材質	摘要
1	LED取付板	6	アルミ合金	t3.0
2	LED	12	COB	t1.0
3	口金	1	銅合金	E39
4	保護カバー	1	アクリル	t3.0
5	ラベル	1	テトロン	材色：銀
6				
7				
8				
9				
10				



インバータ・安定器・トランスのトップメーカー

東西電工株式会社

〒775-0001 徳島県海部郡牟岐町赤水98-1

TEL : 0884(72)1974 FAX : 0884(72)3197

E-mail tozai@nmt.ne.jp

お問い合わせ、ご用命は下記の販売店へどうぞ。