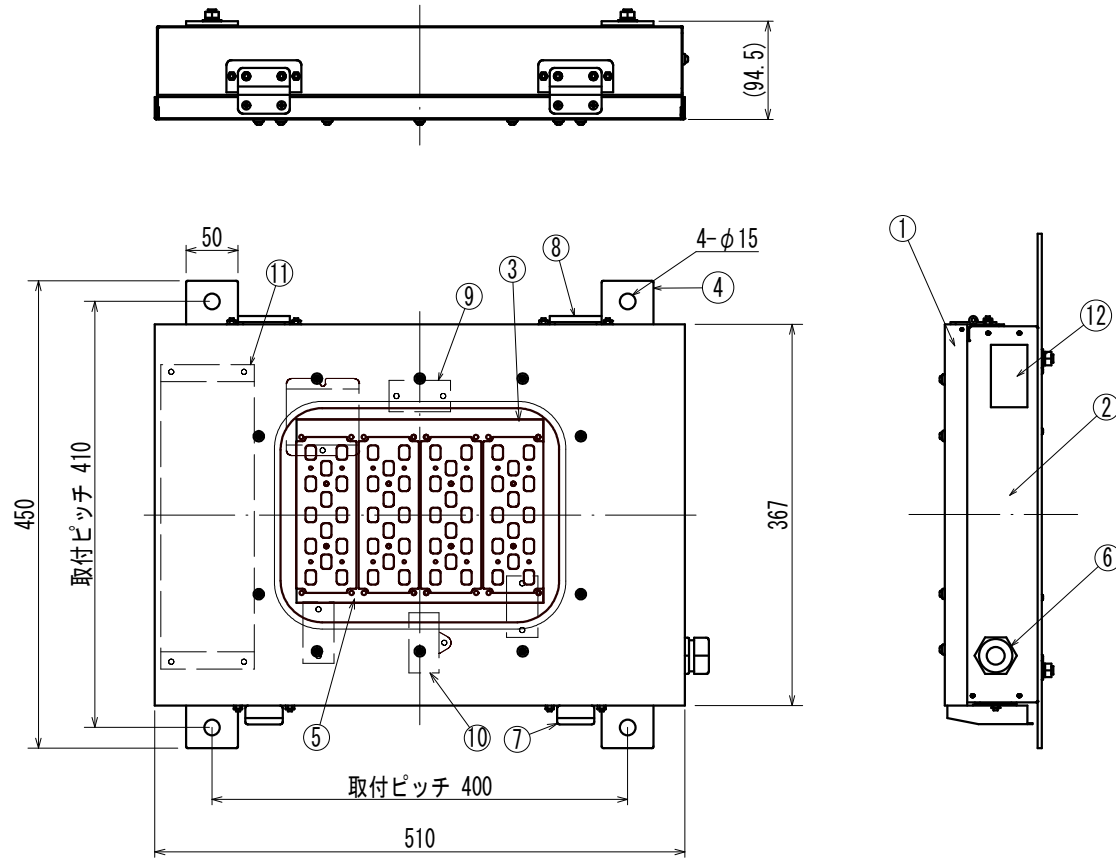
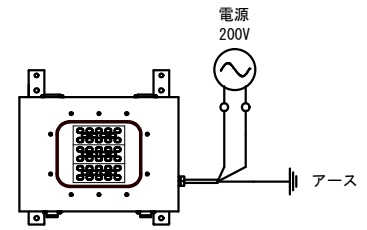


符号	訂正年月日	履	歴	捺印
△				
△				

【定格】

項目	記銘値	単位	項目	記銘値	単位
入力電圧	AC200	V	光源色	5000	K
入力電流	0.28	A	LED光束	7200	lm
入力電力	53	W	演色性	Ra70	
電源ユニット	内蔵型		使用環境温度	-10~40	°C
			保護等級	IP65	相当
			質量	10.5	kg

【結線図】



No.	名称	数量	材質	摘要
1	カバー	1	ステンレス	t1.0 粉体焼付塗装
2	フレーム	1	ステンレス	t1.0 粉体焼付塗装
3	保護カバー	1	強化ガラス	t4.0
4	取付脚	2	ステンレス	t4.0 粉体焼付塗装
5	LEDユニット	1		
6	ケーブルクランプ	1		エスシーロック等
7	バチン錠	2	ステンレス	
8	螺番	2	ステンレス	
9	端子台	3		3P 端子ねじM4
10	サージプロテクタ	1		SP-1
11	電源	1		
12	ラベル	1	テトロン	材色：銀
13				
14				

ご使用上の注意

- 点灯時の周囲温度は定格値の範囲外ではご使用できません。故障の原因となります。
- 本製品は防塵・防噴流仕様（保護等級IP65相当）です。
- 高温・高湿の場所ではご使用できません。器具の故障、漏電、火災の原因となります。
- 強い振動・衝撃のある場所には使用できません。
- LED素子は、光色、明るさにバラツキがあり、同じ形式の製品で光色、明るさが異なる場合があります。
- 電源の入力電圧は定格電圧±6%の範囲で使用してください。範囲外での使用は、器具の動作不良、故障の原因となります。
- その他の注意事項や安全上の注意は、製品に同梱の取扱説明書に従ってください。

※指定ナキ箇所ノ寸法公差
 打抜キノ普通寸法公差 JIS B 0408-B 参照
 曲ゲ及ビ絞リノ普通寸法公差 JIS B 0408-B 参照

※商品の外観・仕様などは改良のため予告なく変更する場合があります。

承認	検図	検図	検図	設計	製図	写図	作成年月日	尺度	単位	材質	処理・仕上	品番	品名
							2021年6月24日	1/5	MM	ステンレス等	粉体焼付塗装：グレー	LXRA1/2-49W-2	LEDトンネル灯 基本照明