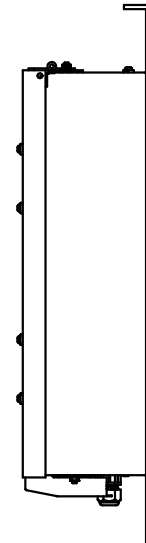
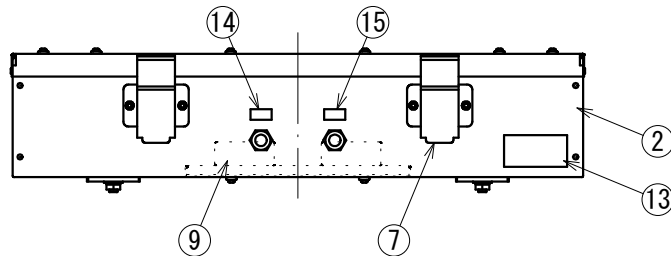
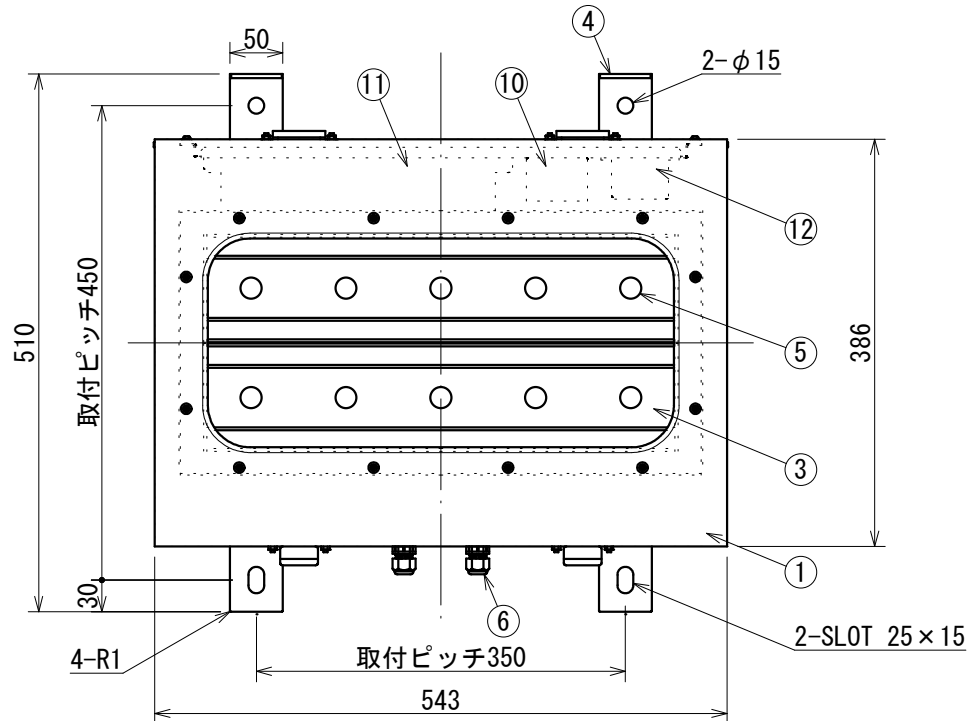
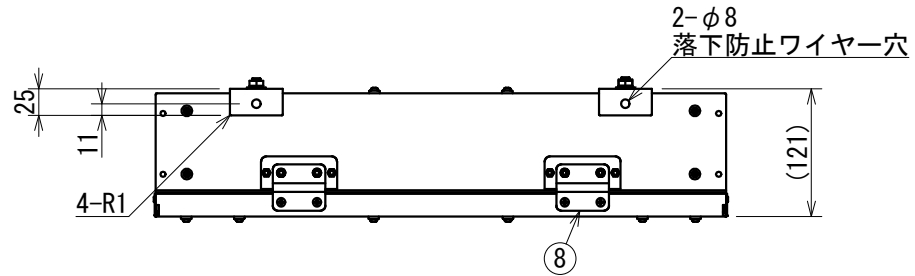


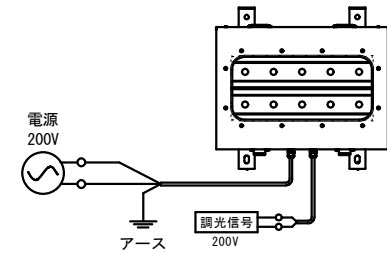
符号	訂正年月日	履	歴	捺印
△				
△				



【定 格】

項 目	記銘値	単 位	項 目	記銘値	単 位
入 力 電 圧	AC200	V	光 源 色	5000	K
入 力 電 流	0.78	A	L E D 光 束	20500	lm
入 力 電 力	156	VA	演 色 性	Ra70	
電源ユニット	内蔵型		使用環境温度	-10~40	°C
			保 護 等 級	IP65	相当
			質 量	13.1	kg

【結線図】



No.	名 称	数 量	材 質	摘 要
1	カバー	1	ステンレス	t1.0
2	フレーム	1	ステンレス	t1.0
3	保護カバー	1	強化ガラス	t4.0
4	取付脚	2	ステンレス	t4.0
5	LEDユニット	2		
6	ケーブルクランプ	2		MG20A等
7	ハチン錠	2	ステンレス	
8	蝶番	2	ステンレス	
9	端子台	2		3P 端子ねじM4
10	サージプロテクタ	1		SP-1
11	電源	1		
12	コントロールユニット	1		
13	「本体」ラベル	1	テトロン	色 色 : 銀
14	「電源」ラベル	1	テトロン	色 色 : 銀
15	「調光」ラベル	1	テトロン	色 色 : 銀

ご使用上の注意

- 点灯時の周囲温度は定格値の範囲外ではご使用できません。故障の原因となります。
- 本製品は防塵・防噴流仕様（保護等級IP65相当）です。
- 高温・高湿の場所ではご使用できません。器具の故障、漏電、火災の原因となります。
- 強い振動・衝撃のある場所には使用できません。
- LED素子は、光色、明るさにバラツキがあり、同じ形式の製品で光色、明るさが異なる場合があります。
- 電源の入力電圧は定格電圧±6%の範囲で使用してください。範囲外での使用は、器具の動作不良、故障の原因となります。
- その他の注意事項や安全上の注意は、製品に同梱の取扱説明書に従ってください。

※指定ナキ箇所ノ寸法公差
 打抜きノ普通寸法公差 JIS B 0408-B 参照
 曲ゲ及ビ絞リノ普通寸法公差 JIS B 0408-B 参照

設計	承認	検図	検図	検図	設計	製図	写図	作成年月日	尺度	単位	材 質	処 理・仕 上	品 番	品 名
								2021年12月23日	1/5	MM	ステンレス等	焼付塗装 : N-7	LXRA2-140W-3	LEDトンネル灯 電源一体型入口照明